

Letovický zpravodaj



Vydává Městské kulturní středisko Letovice

íjen 2014

JSOU DNY, NA KTERÉ SI UŽ

NIC NEPLÁNUJTE

DOMA HRAJE KOMETA!

DOMÁCÍ UTKÁNÍ HC KOMETA BRNO, HALA RONDO

neděle	14.9.2014	Zlín	17:20	neděle	28.12.2014	Sparta	17:00
pátek	19.9.2014	Olomouc	18:00	neděle	4.1.2015	Plzeň	17:00
pátek	26.9.2014	Sparta	18:20	pátek	9.1.2015	Třinec	18:00
pátek	3.10.2014	Plzeň	18:00	pátek	16.1.2015	Slavia	18:00
pátek	10.10.2014	Třinec	18:00	pátek	23.1.2015	Liberec	18:00
úterý	14.10.2014	Slavia	18:00	úterý	27.1.2015	Vitkovice	18:00
neděle	19.10.2014	Liberec	17:00	neděle	1.2.2015	Litvínov	17:00
neděle	26.10.2014	Vitkovice	17:00	pátek	13.2.2015	Pardubice	18:00
neděle	2.11.2014	Litvínov	17:00	pátek	20.2.2015	K. Vary	18:00
pátek	14.11.2014	Pardubice	18:00	úterý	24.2.2015	Ml.Boleslav	18:00
pátek	21.11.2014	K. Vary	18:00	neděle	1.3.2015	Mountfield HK	17:00
úterý	25.11.2014	Ml.Boleslav	18:00				
neděle	30.11.2014	Mountfield HK	17:00				
neděle	7.12.2014	Zlín	17:00				
neděle	14.12.2014	Olomouc	17:00				



www.hc-kometa.cz

SPOLE ENSKÁ RUBRIKA

Mnoho štěstí, lásky a vzájemného porozumění na společné cestě životem pro jeje novomanželům, kteří v měsíci srpnu uzavřeli sátek:

Jan Zapletal, Jaromír – Jitka Vašková, Jaromír
Martin Hlaváček, Rozhraní – Martina Vránová, Tebítin
Luděk Kala, Rájec-Jestebí – Kateřina Palánová, Bačovice
Tomáš Koutný, Velké Opatovice – Markéta Suchá, Moravská Těbová
Jaroslav Baka, Olešnice – Kateřina Mašálková, Olešnice
Jindřich Brezovský, Brno – Eva Skrejvalová, Brno
Petr Bílek, Milonice – Magdalena Marková, Letovice
Ivo Červinka, Suchohrdly – Klára Hoderová, Letovice
Šimon Suchomel, Brno – Eva Dozbabová, Brno

Srdce nám blahopřejeme všem, kteří v měsíci srpnu oslavili svoje narozeniny.
Poděkování za celoživotní práci připojujeme pro jubilanty, kteří oslavili 75 a více let:

Marie Fialová	Olga Štrichová	Marie Vránová
Anna Rybářová	Marie Palbuchtová	Dagmar Pešková
Vlasta Zoubková	Naděžda Dračková	František Janek
Ludmila Pospíšilová	Jiřina Merhautová	Milan Procházka
František Bednář	Marie Prudilová	Marie Hodycová
Zdeňka Kloudová	Ilona Nečasová	Emilie Ryzí
Olga Holková	Jarmila Orságová	František Sedláček
Vlasta Bartáková	Ludmila Korbellová	Jiřina Brunnerová
Stanislav Prudký	Miluška Tomanová	Zdenka Illová
Marie Petrová	Milada Toullová	Růžena Mašálková
Zdenka Matoušková	Miloslava Špačková	Julie Hejlová
Růžena Procházková	Oldřich Koníček	Ludmila Bartáková
František Kovář	Marie Stiborová	Miroslav Kavan
Marie Hellerová		

V měsíci srpnu oslavila významné životní jubileum – 90 let – paní Ludmila BARTÁKOVÁ, Meziříčí. K tomuto významnému jubileu jí osobně blahopřál pan Vladimír Stejskal, starosta města a za SPOZ pan Josef Kopáček.
Srdce nám blahopřejeme.

Loučíme se s obcany, kteří odešli z našich řad:

Šebelová Marie, Borová, ve věku 88 let
Jírová Marie, J. Haška, ve věku 85 let
Valová Marie, Alšova, ve věku 87 let
Kotoulková Zdenka, J. Haška, ve věku 90 let
Žilková Josefa, J. Haška, ve věku 82 let
Klusák Zdeněk, Komenského, ve věku 88 let

est jejich památce !

OKÉNKO STAROSTY



A máme tu m síc íjen. M síc, kte í mnozí z Vás vyhlížíte už hodn dlouho, m síc komunálních voleb. P íroda se už pomalu ukládá k zimnímu spánku, již musíme zametat suché

listí. O tom, kdo a zda bude „vymeten“ z radnice jako to spadané listí, rozhodnete práv Vy, volí í.

Ale ekl bych, že za námi z stalo mnoho poctivé práce. Za výsledky celého funk ního období se rozhodn nemusíme styd t. Myslím, že práce radnice za poslední ty í roky je vid t po celém m st . To ale budete hodnotit Vy, volí í. Pevn v ím, že svým rozumným p ístupem k volbám podpo íte ty, u kterých je záruka fungujícího m sta a jeho rozvoje bez dluh a dokážete od sebe odd lit reálné volební programy od nesplnitelných slib a populistických výk ík .

B hem celého funk ního období jsem spolupracoval s mnoha institucemi, spolky a ob any. Ne všem bylo vyhov no podle jejich p edstav, a proto bych se cht í tímto omluvit všem, kterých jsem se n jak dotkl. Zárove chci pod kovat všem editel m p ísp vkových organizací m sta, p edsed m osadních výbor za dobrou spolupráci a všem p edsed m sportovních, kulturních a zájmových spolk za dobrou propagaci m sta. Rovn ž d kuji všem, kte í mou osobu podporovali nejen v t ch dobrých chvílích, ale hlavn t m, kte í m podporovali v obdobích, kdy jsem byl ter em r zných osobních útok a pomluv.

Takže záv rem p eji všem š astnou ruku p í volb nového zastupitelstva m sta.

*Vladimír Stejskal
starosta m sta*

ZPRÁVY Z RADNICE



**RADA M STA LETOVICE
NA SVÝCH SCH ZÍCH
DNE 18. 8. a 1. 9. 2014
PROJEDNALA**

1. Informaci o ukon ení vedení kroniky v místní ásti Zbon k pí Pavlou Kubínovou.
2. Rozpis rozpo tu p ísp vkové organizace M stské kulturní st edisko Letovice na II. pololetí 2014.
3. Dispozice s majetkem m sta.
4. Informace k využití keltské usedlosti v Letovicích.
 1. Hospoda ení m sta za období 1-7/2014.
 2. Mezitímní ú etní záv rku ú etní jednotky M sto Letovice, I 00280518, se sídlem Masarykovo nám stí 19, Letovice, za období 1-6/2014.
 3. Mezitímní ú etní záv rky a dosažené výsledky v hospoda ení p ísp vkových organizací m sta Letovice:
 - Mate ská škola Letovice, apkova 802/10, okres Blansko, p ísp vková organizace,
 - Mate ská škola Letovice, T eb tínská 28/19, okres Blansko, p ísp vková organizace,
 - Mate ská škola Letovice, Komenského 671/11, okres Blansko, p ísp vková organizace,
 - Základní škola Letovice, Komenského 902/5, okres Blansko,
 - Centrum sociálních služeb m sta Letovice, p ísp vková organizace,
 - M stské kulturní st edisko Letovice,
 - Technické služby Letovice
 za I. pololetí roku 2014.
 4. Informace z jednání se zástupci Keltoi Letovice.
 5. Žádost tane ní skupiny VO CO GOU o poskytnutí prostor v budov Tyršova 2 k trénink m.
 6. Výsledky ve ejného projednávání aktuálních problém ve m st Letovice z ve ejného fóra a ankety uskute ných v roce 2014.
 7. Žádost o vybudování h íšt pro silové sporty na pozemcích m sta a schválila za zení vybudování tohoto h íšt do návrhu rozpo tu m stanarok 2015.
5. Radm stadoporu íla:
 - Zastupitelstvu m sta Letovice schválit vzor smlouvy o z ízení v cného b emene na akci „Vodovod Jasinov“,
 - Zastupitelstvu m sta schválit Smlouvu se spole ností Ekoterm CZ, s.r.o., Pražská 870, Letovice, na realizaci akce „Letovice, ul. Purky ova a P. F. Krch áka, chodníky pro p ší“,
 - Zastupitelstvu m sta schválit navýšení p ísp vk na innost mate ských škol z ízovaných m stem Letovice pro:
 - MŠ Letovice, apkova,
 - MŠ Letovice, Komenského,

M STO LETOVICE INFORMUJE

- MŠ Letovice, T eb tínská, Zastupitelstvu m sta schválit upravený rozpo tový vyhled m sta na období 2014-2017 dle písemného materiálu.
 - zastupitelstvu m sta schválit žádost o prominutí sankce vyplývající z dodatku ke smlouv ,
 - Zastupitelstvu m sta schválit po ízení zm ny ÚP týkající se rozší ení plochy Z 152 – plocha dopravní infrastruktury,
 - Zastupitelstvu m sta Letovice schválit Smlouvu o dílo na stavbu „Rozší ení Ve ejného osv tlení Na Vyhli dce, Letovice“ se spole ností MAT-EL, s.r.o., eskobratrská 136, 679 61 Letovice,
 - Zastupitelstvu m sta Letovice schválit dodatek . 5 ke Z ízovací listin Technických služeb Letovice ze dne 10. 9. 2009 s nabytím ú innosti ode dne 12. 9. 2014.
 - Zastupitelstvu m sta schválit provedení rozpo tového opat ení . 19/2014 dle písemného materiálu,
 - Zastupitelstvu m sta Letovice schválit problémy vzešlé z ve ejného projednání „Desatera problém m sta Letovice“ a výsledky ov ovací ankety,
 - Zastupitelstvu m sta Letovice uložit Rad m sta Letovice zajistit rozpracování jednotlivých témat „Desatera problém m sta Letovice“ pro konkrétní ešitele a dle možností je naplnit konkrétními aktivitami,
 - zastupitelstvu m sta Letovice za adit ešení uvedených problém uvedených v „Desateru problém m sta Letovice“ do plánu realizace a návrhu rozpo tu m sta na rok 2015 dle možností m sta Letovice,
6. Rada m sta schválila:
- Rámcovou a díl í smlouvu se spole ností Vodafone Czech Republic a.s. na akci „Zajišt ní služeb mobilních opátor pro m sto Letovice“ a pov íla starostu m stajejím podpisem,
 - jmenovat novou kroniká kou místní ásti Zbon k pí Martinu Randulovou,
 - úplatuzaz ízení v cného b emene na akci „Vodovod Jasinov“,
 - uvoln í pom rné ásti jistiny ze stavby „Domov d chodc “ spole ností MITTAG, spol. s.r.o, Na B lidle 198/21, 150 00 Praha 5,
 - dodavatele akce „Letovice, ul. Purky ova a P. F. Krch áka, chodníky pro p ší“ spole nost Ekoterm CZ, s.r.o., Pražská 870, Letovice,
 - p íjetí finan ních dar pro CSSML na provoz domova pro seniory dle p edloženého návrhu,
 - složení Hlavní inventariza ní komise a Díl ích inventariza ních komisí k provedení inventarizace v roce 2014,
 - provedení rozpo toových opat ení . 17/2014 dle písemného materiálu,
- uzav ení pojistné smlouvy na pojišt ní majetku a odpov dnosti dle písemného materiálu Mate skou školou Letovice, apkova 802/810, okres Blansko, p ísp vkovou organizací,
 - po úpravách program zasedání Zastupitelstva m sta Letovice na den 11. zá í 2014,
 - p ísp vek m sta firm LEDEKO, a.s., Letovice, na po ádání Dožínkové slavnosti dne 31. 8. 2014 ve výši 5 tis. K ,
 - uzav ení ve ejnoprávní smlouvy s Obcí Nýrov na výkon p enesené p sobnosti dle zákona . 128/2000 Sb., o obcích, na úseku p estupk .
 - Dodatek . 1 ke Smlouv o dílo na stavbu „Letovice, ul. Brahmsova – oprava chodníku pro p ší II. etapa“ se spole ností HOLAS CZ s.r.o., Lazinov 97, 679 62 K etín a pov íla starostu m stajeho podpisem,
 - vzor Darovací smlouvy o darování nalezeného zví ete dle p edloženého vzoru,
 - sv ít v souladu s ustanovením § 102 odst. 3 zákona . 128/2000 Sb., o obcích, ve zn ní pozd jších p edpis správnímu odboru pravomoc rozhodovat o uzavírání Darovací smlouvy o darování nalezeného zví ete ve schváleném zn ní a pov ít vedoucí správního odboru, a v dob nep ítomnosti zástupce správního odboru, podpisem této darovací smlouvy,
 - Smlouvu o p evodu majetku státuz R - Ministerstva práce a sociálních v cínam sto Letovice,
 - žádost o použití znaku m sta Letovice bezúplatn a zap íení fotografií z kroniky m sta na výstavu o italských uprchlících,
 - uzav ení smlouvy o výp í ce mezi m stem Letovice a Technickými službami Letovice na do asné bezplatné užívání objektu Sb rný dv r m sta Letovice, umíst ěného na p. .st. 437, p. .st. 438 a p. . 898/15 vše v k. ú. T eb tín u Letovic dle p edloženého textu smlouvy a pov íla starostu podpisem smlouvy,
 - podání žádosti o dotaci na financování provozu domova pro seniory a na financování provozu pe ovatelské služby,
 - podání žádosti Centrem sociálních služeb m sta Letovice o p ísp vek na úhradu náklad zabezpe ení vzd lávacích aktivit zam stnanc v rámci projektu „Vzd lávejte se pror st v JMK II“,
 - zm nu v organiza ní struktu e CSSML ve smyslu navýšení po tu pracovník v sociálních službách, pe ovatelská innost a zrušení pracovní pozice idi u pe ovatelské služby s ú inností od 1. 9. 2014,
 - uzav ení smlouvy na zajišt ní pojistné ochrany hasí ské zbrojnice a d tského h íšt s pojistitelem Generalí Pojiš ovnou a. s., se sídlem Praha, B lehradská 132, PS 120 84, a pov íla starostu podpisem smlouvy,

- uzavření dotační smlouvy s KÚ JmK, zastoupeným JUDr. Michalem Haškem, se sídlem Brno, na požární techniku a v ceně prostedy ve výši 180 tis. Kč a povolení starostou podpisem smlouvy,
- vyhlásit zkrácené výběrové řízení z důvodu časové tísňi na akci „Letovice, ul. Nádražní – oprava chodníku pro pěší – II. etapa“,
- provedení rozpočtových opatření . 18/2014 dle písemného materiálu,
- vyhodnocení soutěže „Rozkvetlé Letovice 2014“ a udělení odměn soutěžícím dle kritérií soutěže,
- podání žádosti na projekt „Hudba - spojovatelka národů Evropy“ v rámci programu Evropa pro občany, výzva Citizenship EACEA a Smlouvu o dílo . 116/2014 „Projekt Town Twinning“ se společností VF Project & Marketing s.r.o., Gen. L. Svobodu 1860/6, 927 05 Ša a – Ve a, Slovak Republic, I : 44 487 916, na zpracování této žádosti,
- ve smlouvu uzavřenou podle ustanovení § 63 odst. 1 zákona . 128/ 2000 Sb., o obcích, ve znění pozdějších předpisů a ustanovení § 160 odst. 5 zákona . 500/ 2004 Sb., správní řád, ve znění pozdějších předpisů, na výkon poskytnuté služby na úseku péče o občany s Obcí Nýrov,
- podání žádosti o dotaci z JmK na opravu komunikace Mezi í ko –Lazinov,
- podmínky pro pořádání kampaň v Letovicích ve dnech 1. – 11. 10. 2014.

Usnesení ze 23. zasedání Zastupitelstva m sta Letovice dne 11. září 2014

1. Zastupitelstvo m sta Letovice schvaluje „Plán společných zařízeních Mezi í ko s obvodem rozšířeným dopřilehlých částí k.ú. Skrčov a k.ú. Letovice“.
2. Zastupitelstvo m sta Letovice bere na v domě plnění usnesení přijatých zastupitelstvem m sta.
3. Zpráva o činnosti Rady m sta Letovice od 12. června do 11. září 2014
- 3.1. Zastupitelstvo m sta Letovice bere na v domě zprávu o činnosti Rady m sta Letovice od 12. června do 11. září 2014.
- 3.2. Zastupitelstvo m sta Letovice schvaluje realizaci akce: „Letovice, ul. Nádražní – oprava chodníku pro pěší – II. etapa“.
- 3.3. Zastupitelstvo m sta Letovice schvaluje jako dodavatele akce „Letovice, ul. Nádražní – oprava chodníku pro pěší – II. etapa“ firmu HOLAS CZ s.r.o., Lazinov 97, 679 62 K etín, za cenu 1.041.840,- Kč včetně DPH a pov uje starostu m sta podpisem smlouvy s firmou HOLAS CZ s.r.o. na realizaci stavby.

3.4. Zastupitelstvo m sta Letovice pov uje radu m sta dalším rozhodováním v souvislosti s realizací akce „Letovice, ul. Nádražní – oprava chodníku pro pěší – II. etapa“.

4. Dispozice s majetkem m sta

5. Hospodaření m sta za I. pololetí roku 2014

5.1. Zastupitelstvo m sta Letovice bere na v domě rozpočtová opatření . 15, 16, 17, 18/2014 schválená Radou m sta Letovice.

5.2. Zastupitelstvo m sta Letovice schvaluje provedení rozpočtových opatření . 19/2014 m nicích schválený rozpočet na rok 2014 dle písemného materiálu.

5.3. Zastupitelstvo m sta Letovice bere na v domě p edb žný výsledek hospodaření m sta Letovice za období 1-6/2014 s následujícími údaji:

- plnění na straně příjmů : 74.915.318,43 Kč

- plnění na straně výdajů : 69.267.831,62 Kč

- plnění financování: 22.406.305,76 Kč .

5.4. Zastupitelstvo m sta Letovice bere na v domě mezitímní účetní závěrku účetní jednotky m sto Letovice, I 00280518, se sídlem Masarykovo náměstí 19, Letovice, za období 1 - 6/2014.

5.5. Zastupitelstvo m sta bere na v domě mezitímní účetní závěrku a dosažené výsledky v hospodaření p íspvkových organizacích m sta Letovice:

- Mateřská škola Letovice, Šapkova 802/10, okres Blansko, p íspvková organizace,

- Mateřská škola Letovice, Těbínská 28/19, okres Blansko, p íspvková organizace,

- Mateřská škola Letovice, Komenského 671/11, okres Blansko, p íspvková organizace,

- Základní škola Letovice, Komenského 902/5, okres Blansko,

- Centrum sociálních služeb m sta Letovice, p íspvková organizace,

- Místní kulturní středisko Letovice,

- Technické služby Letovice

za I. pololetí roku 2014.

5.6. Zastupitelstvo m sta schvaluje navýšení p íspvků na činnost mateřských škol z izovaných m stem Letovice pro:

- MŠ Letovice Šapkova 802/10, - Kč

- MŠ Letovice Komenského 671/11, - Kč

- MŠ Letovice Těbínská 28/19, - Kč .

5.7. Zastupitelstvo m sta schvaluje upravený rozpočtový výhled m sta Letovice na období let 2014 – 2017.

6. Uvolnění místa člena Rady m sta Letovice

6.1. Zastupitelstvo m sta Letovice schvaluje navržený postup volby člena Rady m sta Letovice aklamací.

6.2. Zastupitelstvo m sta Letovice zvolilo pana Boivoje Rašovského členem Rady m sta Letovice.

7. R zné

7.1. Zastupitelstvo m sta Letovice schvaluje dodatek . 5 ke Z izovací listin Technických služeb Letovice ze dne 10. 9. 2009 s nabytím ú innosti ode dne 12. 9. 2014.

7.2. Zastupitelstvo m sta schvaluje Dodatek . 1 ke Smlouv o poskytnutí investí ní dotace ze státního rozpo tu na výstavbu nájemních byt v obci ze dne 18. 12. 1997 s eskou republikou – Ú adem pro zastupování státu ve v cech majetkových, se sídlem Praha 2, Rašínovo náb eží 390/42, PS 128 00, týkající se zkrácení vázací doby pln ní programu na 10 let a provedení výmazu zástavního práva MMR Rn a p . 369/7 (. p. 846) a parc. . 370 (íslo popisné 681) vše v k. ú. Letovice (nadstavba a vestavba bytových dom ul. Komenského 6, 8, 10, 12 a 14, 16 Letovice, 12 b.j.).

7.3. Zastupitelstvo m sta Letovice schvaluje vzor smlouvy o z ízení práva odpovídajícího v cnému b emen na akci „Vodovod Jasínov“.

7.4. Zastupitelstvo m sta Letovice schvaluje smlouvu se spole ností Ekoterm CZ, s.r.o., Pražská 870, 679 61 Letovice, na realizaci akce „Letovice, ul. Purky ova a P. F. Krch áka, chodníky pro p ší“ a pov uje starostu m sta jejím podpisem.

7.5. Zastupitelstvo m sta Letovice schvaluje Smlouvu o dílo na stavbu „Rozší ení ve ejného osv tlení Na Vyhliídce, Letovice“ se spole ností MAT-EL, s.r.o., eskobratrská 136, 679 61 Letovice a pov uje starostu m sta jejím podpisem.

7.6. Zastupitelstvo m sta Letovice souhlasí s promínutím pokuty za nedodržení termínu provedení opravy místní komunikace panu Zby ku Halatovi a Miroslavu Smejkalovi v rámci plánovací smlouvy ze dne 29. 9. 2010 a jejího dodatku ze dne 17. 12. 2013.

7.7. Zastupitelstvo m sta Letovice schvaluje po ízení zm ny ÚP týkající se rozší ení plochy Z 152 – plocha dopravní infrastruktury - na základ žádosti fa DOPAZ s.r.o.

7.8. Zastupitelstvo m sta Letovice neschvaluje po ízení zm ny ÚP týkající se zm ny plochy na p. . 2468/7 2468/8 v k.ú. Letovice na plochu rekreace pro 22 objekt rekreace.

7.9. Zastupitelstvo m sta Letovice bere na v domí problémy vzešlé z ve ejného projednání Desatera problém m sta Letovice a výsledky ov ovací ankety.

7.10. Zastupitelstvo m sta Letovice ukládá Rad m sta Letovice zajistit rozpracování jednotlivých témat pro konkrétní ešitele a dle možností je naplnit konkrétními aktivitami.

7.11. Zastupitelstvo m sta Letovice schvaluje za adit ešení uvedených problém do plánu realizace a návrhu rozpo tu m sta na rok 2015 dle možností m sta Letovice.

Finan ní odbor

Informace k poplatk m

Upozor ujeme, že splatnost poplatku za psa a za komunální odpad na rok 2014 již uplynula. Žádáme o urychlenou platbu nedoplatk .

Platbu je možno provést hotovostn v pokladn m stského ú adu nebo p evodem na ú et m sta Letovice 820631/0100 s Vaším variabilním symbolem, kterým je rodné íslo pro poplatníky s trvalým pobytem: pro chalupá e a ostatní je speciáln p id lený VS.

Nezapomínejte na ohlašovací povinnost podle lánku 3 obecn závazné vyhlášky . 4/2012 o nakládání s komunálním odpadem. Jedná se p edevším o povinnost p íhlášení k poplatku z d vodu p íst hování, nabytí nemovitosti, kolaudace stavby, narození díte, vlastnictví nemovitosti, ve které není žádná osoba p íhlášena k trvalému pobytu... Dále pak podávejte odhlášení z d vodu zm ny trvalého bydlišt . Zm ny se hlásí do 15 dn od doby, kdy nastaly.

Tiskopisy pro p íhlášení, zm ny, osvobození obdržíte na M Ú Letovice, nebo na stránkách m sta Letovice www/letovice.net-m stský ú ad-formulá e-finan ní odbor.

NEP EHLÉDN TE

Naléhav vyzýváme ty, kte í dosud neprovedli platby se splatností p ed 31. 12. 2013, aby je urychlen provedli nebo p íšli osobn ešit své nedoplatky. Jinak nastane proces vymáhání, exekuce a poplatek se navyšuje o další náklady, které je poplatník povinen zaplatit.

Pokud pot ebujete informace, m žete p íjít osobn , zavolat na tel.516482222 nebo sv j dotaz poslat e-mailem na adresu mu.zednikova@letovice.net

D kujeme všem, kte í ádn a v as plní své poplatkové povinnosti.

P ípomínáme n která ustanovení obecn závazné vyhlášky m sta Letovice

. 2/2005, ve zn ní pozd jích p edpis „O ístot a po ádku v em st Letovice“

lánek 2, odst. 2: Ve ejným prostranstvím jsou všechna nám stí, ulice, tržíst , chodníky, ve ejná zele , parky a další místa p ístupná každému bez omezení, tedy sloužící obecnému užívání, a to bez ohledu na vlastnictví k tomuto prostoru.

lánek III, odst. 2: Psi st edn velkých a velkých plemen nebo psi od hmotnosti 15 kg musí být vždy na ve ejném prostranství opat ení náhubkem a mohou se na ve ejných prostranstvích pohybovat pouze v doprovodu osob starších dvanácti let.

odst. 4: Je zakázáno volné pobíhání ps na ve ejných prostranstvích v zastav né ásti m sta a místních ásti m sta v etn zámeckého parku, krom oploceného areálu kynologického klubu v zámeckém parku.

odst. 6: Každý držitel psa je povinen na ve ejném prostranství m sta odklízet po svém psu exkrementy (vykaly) a jiné ne ístoty, které pes zp sobil.

VOLBY do zastupitelstev obcí

1. Volby do zastupitelstev obcí se uskuteční:
v pátek 10. října 2014 od 14.00 do 22.00 hod.
a v sobotu 11. října 2014 od 8.00 do 14.00 hod.

2. Místem konání voleb do Zastupitelstva obce Letovice jsou:

• ve volebním okrsku . 1 - místnost v Základní umlecké škole, Masarykovo nám. . 29, pro voliče bydlící v ulicích: Masarykovo náměstí, Tyršova, Halasova, Podleší, Lesná, U Královce, Na Lavičkách, Nádražní, Na Požáru, Na Kopečku, eská, Pehrada, Rybníky, eskobratrská, V Zahradách, Pražská od .or. sudá 2-32, 36, 38, 40, 42, 44; lichá 25, 25a, 27 a v místní části Lhota, Letovice: E6, E10, E35, E51, E81, E90, E101 - E103, E105 - E110, E112, E115, E120, E122, E125 - E128, E132, E134, E135, E142, E144, E147,

• ve volebním okrsku . 2 - místnost v Kulturním domě, Nová ul. . 1, pro voliče bydlící v ulicích: U Hájků, Alšova, Smetanova, Božní, Střední, B. Martin, Na Vyhliďce, Krátká, Bártova, Nová, Sadová, Pod Kostelem, Pod Klášterem, apkova, Nové Msto, Na Plese, Letovice: E143,

• ve volebním okrsku . 3 - místnost v Základní škole, Komenského ul. . 5, pro voliče bydlící v ulicích: Komenského, Družstevní, Albina Krejčího, Práchovní, Zámek,

• ve volebním okrsku . 4 - místnost v Domě s pečovatelskou službou, ul. J. Haška . 12, pro voliče bydlící v ulicích: Zámecká, Bezručova, Brahmsova, Nerudova, Mánesova, J. Haška, Jiráskova, V Chaloupkách, Na Stráni, V Potokách, Brněnská, U Zastávky, Na Kroupce, Letovice .p. 1128, Letovice: E2, E34, E52, E59, E60, E111, E116 - E119, E121, E136, E138 - E141, E146, E148, E149,

• ve volebním okrsku . 5 - místnost v Mateřské škole, Těbětínská ul. . 19, pro voliče bydlící v ulicích: Havířenská, Havířna, 9. května, V Domkách, Těbětínská, Na tvrtkách, Těbětínské nám., U Cihelny, Okružní, Purkyňova, U Koupaliště, Rekreační, Jevíská, Pílní, Polní,

Pražská od .or. sudá 48, 50 – 94, 100, 104, 108, 110; lichá 31 – 87, 89, 89b, 91, 91a, .p. 870, P. Františka Krchávka, Na Hliníčkách, Letovice: E1, E13 - E16, E56, E130, E137, Těbětín: E4, E5, E7, E19, E24, E63, E103,

• ve volebním okrsku . 6 – Dolní Smržov, místnost v budově osadního výboru pro voliče z Dolního Smržova,

• ve volebním okrsku . 7 – Chlum, místnost v budově osadního výboru Chlum pro voliče z Babolek a Chlumu,

• ve volebním okrsku . 8 – Jasinov, místnost v kulturním domě pro voliče z Jasinova,

• ve volebním okrsku . 9 – Kladoruby, místnost v budově osadního výboru pro voliče z Kladorub, Letovice: E82, E83, E89, E123, E145,

• ve volebním okrsku . 10 – Kochov, místnost v budově osadního výboru pro voliče z Kochova,

• ve volebním okrsku . 11 – Meziříčko, místnost v kulturním domě pro voliče z Meziříčka,

• ve volebním okrsku . 12 – Nový, místnost v kulturním domě pro voliče z Nového,

• ve volebním okrsku . 13 – Podolí, místnost v budově osadního výboru pro voliče z Podolí,

• ve volebním okrsku . 14 – Slatinka, místnost v budově osadního výboru pro voliče ze Slatiniky, Údolní, Borová, Těbětín .p. 41, 42, 43,

• ve volebním okrsku . 15 – Zábřeh, místnost v budově osadního výboru pro voliče ze Zábřehova a Kněževísa,

• ve volebním okrsku . 16 – Zboněk, místnost v budově osadního výboru pro voliče ze Zboněkova a Kletetova.

UPOZORNĚNÍ:

1. na změnu volebního okrsku . 2: Voliči, kteří mají trvalý pobyt v ulici V Zahradách a v ulici eskobratrská se přesouvají z volebního okrsku . 2 do volebního okrsku . 1 (volební místnost v ZUŠ Letovice).

2. na zm nu volebního okrsku . 5: Voli i, kte í mají trvalý pobyt v objektu Letovice, Pražská 111/32 se p esouvají z volebního okrsku . 5 do volebního okrsku . 1 (volební místnost v ZUS Letovice).

Voli em je ob an obce za p edpokladu, že alespo druhý den dosáhl v ku nejmén 18 let, je v den voleb v této obci p ihlášen k trvalému pobytu a jde o státního ob ana státu Evropské unie (Belgické království, Bulharská republika, Dánské království, Estonská republika, Finská republika, Francouzská republika, Chorvatská republika, Irsko, Italská republika, Kyperská republika, Litevská republika, Lotyšská republika, Lucemburské velkovévodství, Ma arská republika, Nizozemské království, Polská republika, Portugalská republika, Rakouská republika, Republika Malta, Republika Slovinsko, Rumunsko, ecká republika, Slovenská republika, Spojené království Velké Británie a Severního Irska, Spolková republika N mecko, Špan lské království a Švédské království), pokud požádal o zápis do dodatku stálého seznamu volí .

Hlasování

Volí po p íchodu do volební místnosti prokáže okrskové volební komisi svou totožnost a státní ob anství eské republiky platným ob anským pr kazem nebo platným cestovním pasem eské republiky. Jde-li o cizince, prokáže po p íchodu do volební místnosti okrskové volební komisi státní ob anství státu, jehož ob ané jsou oprávn ní volit na území eské republiky pr kazem o povolení k pobytu vydaným podle zákona . 326/1999 Sb., o pobytu cizinc na území eské republiky a o zm n n kterých zákon , v platném zn ní.

Je nezbytné, aby volí m l u sebe pot ebné doklady; neprokáže-li volí svou totožnost a státní ob anství eské republiky, pop ípad státní ob anství státu, jehož ob an je oprávn n hlasovat na území eské republiky, nebude mu hlasování umožn no.

Pozáznamu ve výpisu ze stálého seznamu volí (nebo z dodatku ze stálého seznamu volí) obdrží volí od okrskové volební komise prázdnou ú ední obálku opat enou p íslušným razítkem.

Hlasovací lístek

Hlasovací lístky jsou starostou obce distribuovány volí m nejpozd ji 3 dny p ede dnem voleb (7. íjna 2014). V p ípad , že dojde k poškození nebo ztrát hlasovacího lístku, m že volí ve volební místnosti požádat okrskovou volební komisi o jiný hlasovací lístek.

Zp sob hlasování

Každý volí hlasuje osobn , zastoupení není p ípustné. Svoli em, který nem že sám upravit hlasovací lístek pro t lesnou vadu, anebo nem že íst nebo psát, m že být v prostoru ur eném pro úpravu hlasovacích lístk p ítomen jiný volí , nikoliv však len okrskové volební komise, a hlasovací lístek za n ho upravit a vložit do ú ední obálky, a pop . í ú ední obálku vložit do volební schránky.

Volí má 3 možnosti jak hlasovat:

1. Na hlasovacím lístku si vybere jednu volební stranu a té dá všechny své hlasy.
2. Na hlasovacím lístku si vybere jednu volební stranu a doplní ji o kandidáty z jiných volebních stran.
3. Na hlasovacím lístku si nevybere žádnou celou volební stranu, ale své hlasy p id lí jednotlivým kandidát m z libovolného po tu kandidátních listin (po et takto vybraných kandidát nesmí p ekro ít schválený po et zastupitel m sta, jinak se hlasovací lístek stává neplatným).

Hlasování do p enosné volební schránky

Volí m že požádat ze závažných, zejména zdravotních, d vod obecní ú ad a ve dnech voleb okrskovou volební komisi o to, aby mohl hlasovat mimo volební místnost, avšak pouze v územním obvodu stálého volebního okrsku, pro který byla okrsková volební komise z ízena. V takovém p ípad výše okrsková volební komise k volí i 2 své leny s p enosnou volební schránkou, ú ední obálkou a hlasovacími lístky. P í hlasování postupují lenové okrskové volební komise tak, aby byla zachována tajnost hlasování.

Ve volbách do zastupitelstev obcí nelze hlasovat na volí ský pr kaz.

Poslední celostátní kampaní Národní sítě zdravých měst R, ke které se i v letošním roce připojilo M STO LETOVICE, jsou

DNY ZDRAVÍ V LETOVICÍCH

kteřé proběhnou ve dnech

od 4. do 17. října 2014

v rámci kampaně Národní sítě zdravých měst.

Na podporu zdravého životního stylu jsou připraveny následující akce :

MŠ Šapkova

4.– 17. 10. Dny zdraví: Prohlídka lékárny, 13. 10. O líných strašidlech: Divadlo Fordka Praha

MŠ Komenského

Dny zdraví – 4. – 17. 10. - Podzemní dílny pro děti a rodiče s ochutnávkou a vyhodnocením nejlepších zdravých pomazánky. Delší vycházky do různých částí města – Vrše, fotbalové hřiště, letiště, sportovní hala, tenisové kurty, rybník

MŠ Tebínská

Připrava ochutnávka ovocných a zeleninových salátů, Polodenní výlet spojený s návštěvou MŠ Šapkova

ZŠ Letovice

Dny zdraví - Pro žáky 2. stupně: Zdravá výživa se skřítkem Kvídem – problematika správné výživy, potravinová pyramida, rozdělení potravin (SZÚ Brno),

Pro žáky 1. stupně: Putování za zdravým jídlem – problematika správné výživy, zdraví prospěšné potraviny, hygienické aspekty výživy, orientace v nabídce a označování potravin (SZÚ Brno).

Nové sdružení zdravotně postižených v Letovicích

3. 10. RHB Blansko, 8. 10. Zahájení cvičení s Lenkou v KD Letovice, 23. 10. Aquapark Kupa

Svaz tělesně postižených v Letovicích

Dny zdraví, Rehabilitační odpoledne na Viskách, Přednáška p. Kuda Letovice Zdravé město

MKD Letovice

7. 10. - Den zdraví - Účast na Dnech zdraví + samostatná akce, 14. 10. - příjívkážka,

29. 10. - vánoční zdravá - seniorská strava má být víc než zdravá

DDM Letovice - Dny zdraví – 5. 10. Vzhůru za pokladem – hra geocaching v okolí Letovic

Masarykova střední škola - Přednášky na téma zdravá strava, Prodej ovoce a zeleniny, pop. salátů v kantýně, ve školní jídelně zeleninová jídla, pop. více ovoce, salát

Domov mládeže – Zdravá strava - výroba pomazánek studené kuchyně na večeři, zdravotní cvičení v rámci kroužků míčových her a kulturistiky

Komise PZM a MA21

7. 10. - Městský Den zdraví v Letovicích

Komise PZM a MA21



M STO LETOVICE INFORMUJE

M STO LETOVICE,
M sto Letovice len Národní síť Zdravých m st R
ve spolupráci se Všeobecnou zdravotní pojiš ovnou a dalšími partnery zve širokou ve ejnost na

M STSKÝ DEN ZDRAVÍ,

který se uskute ní
v úterý 7. íjna 2014, od 13.00 hodin,
v sále Kulturního domu v Letovicích.

Akce je zam ěná na podporu zdravého životního stylu, kde se dozvíte, jak správn ě pe ovat
o své zdraví nebo jak p edcházet zdravotním obtížím.

P ítomní budou mít možnost si nechat zdarma zm ěřit krevní tlak a tuk v t ěle.

Sou ástí programu budou:

- informace o Národní síti Zdravých m st R a projektu Zdrav ě m sto a MA 21
promítání fotografií z akcí konaných v roce 2014
- výstavka a prodej BIO potravin, bylinných aj , produkt z medu
- expozice se zahrádká skými výp stky a výrobk z nich, s recepty na jejich p ípravu
- výstavka a prodej pe íva a ml ě ných výrobk , ochutnávka zdravých potravin
- výstavka a prodej sportovních pot eb
- výstavka a prodej kosmetiky
- výstavka a prodej výrobk z artedílen – dárkové p edm ty

Na akci se podílí: Jízdní kola a sport Hynek, Zdraví ko Letovice, Produkty z medu, Ledeko a.s.,
eský svaz zahrádká , Oriflame – kosmetika, Všeobecná zdravotní pojiš ovna, Produkty
spole nosti Forever Living Products – nejv tší p stitel aloe a sibi ská spole nost TianDe – lé ebná

kosmetika z východu, Mamma - HELP

Od 15.00 hodin prob hne p ednáška

„VYUŽIJTE SVĚHO PRÁVA NA PREVENTIVNÍ PROHLÍDKY

- motivace zdravých žen k mammárnímu screeningu“.

Akci finan n ě podpo í Jihomoravský kraj



M STO LETOVICE

zajistilo na 1. íjna 2014 od 14.00 do 15.00 hod.
pro ob any m sta Letovice a místních ástí M stské lázn Boskovice
Doprava po vlastní ose.

Pr kaz totožnosti alespo jednoho lena rodiny
je vstupenkou do areálu.

Termín dalšího plavání:

11. íjna 2014 – 14.00 – 15.00 hod.

M STSKÁ POLICIE INFORMUJE



Na základ platnosti nové obecn závazné vyhlášky m sta Letovice .1/2014 o zajištění ochrany životního prostředí v okolí vodní nádrže Letovice byly prováděny o letních prázdninách kontroly prostranství u p ehradní nádrže. Kontroly byly prováděny i na území obcí Lazinov, K etín a Vranová, které mají uzavřeny ve smlouvě s m stem pro výkon strážnick na dohled nad dodržováním jejich obecn závazných vyhlášek o zajištění ochrany životního prostředí v okolí vodní nádrže. Vyhlášky upravují chování návštěvníků parkování vozidel v okolí p ehrady, možnosti využívání ve ejného prostranství a dále specifikuje, co je v okolí vodní nádrže zakázáno.

Nejenže strážníci prováděli kontroly v rámci možností v denní době, ale společně s Policií R a rybářskou stráží byly prováděny kontroly i v noční době.

Během letních prázdnin celkem strážníci vyšetřili na území dotčených obcí s vodní nádrží 67 p estupků, samozřejmě nejvíce bylo parkování vozidel na travnatých plochách.

Strážníci MP Letovice



Centrum sociálních služeb m sta Letovice, příspěvková organizace
J. Haška 1082/12, 679 61 Letovice

Domácnostní pečovatelskou službou
Domov pro seniory
<http://www.cssletovice.cz>

pořádá v rámci **TÝDNE SOCIÁLNÍCH SLUŽEB** (6. – 12. 10. 2014)

NÁSLEDUJÍCÍ PROGRAM:

- Úterý 7. 10. 2014:**
- 09:00 – 16:00 hod. – den otevřených dveří
 - 08:30 – 11:30 hod. – ukázka tvorby v klubovně
- čtvrtek 9. 10. 2014:**
- od 14:00 hod. v jídelně – beseda s panem Ing. Jaroslavem Parmou „Cestování po Americe“

PO CELÝ TÝDEN BUDE PROBÍHAT VÝSTAVA VÝROBKŮ NAŠICH UŽIVATELŮ
A PREZENTACE FOTOGRAFIÍ Z POŘÁDANÝCH AKCÍ



MKS LETOVICE KULTURNÍ PROGRAM

Nová 71/1, tel.: 516 474 422, mob.: 601 590 006
e-mail: info@mks-letovice.cz, www.mks-letovice.cz
tel.: vstupenky 516 476 785, 739 396 535,
ekonomka: 516 476 786

Zajíš uje p edprodej vstupenek
na po ádané kulturní po ády

Slevy na vstupném uvedené u konkrétních
po ád jsou ur eny pro d chodce, d ti
a studenty, držitele pr kazu ZTP a ZTP/P, v etn
pr vodce (u student a držitel ZTP a ZTP/P na
základ p edložení pr kazu). Zamluvené
vstupenky je nutno vyzvednout nejpozd ji 7 dní
p ed konáním akce.

V íjnu jsme pro Vás p ípravili:

Vztahy na úrovni

St eda 1. íjna 2014 v 19.00 hod.
Ú inkuje: Divadelní spole nost Háta
Vstupné: p edprodej 200,- K
na míst 250,- K

Divadelní p edstavení

Dob e rozehraná partie

Pátek 10. íjna 2014 v 19.00 hod.
Ú inkuje: DS E. Vojana Brn nec
Vstupné: 80,- K / 60,- K

Pohádka

O líných strašidlech

Pond lí 13. íjna 2014 v 10.00 hod.
Ú inkuje: Divadlo Gordia Praha
Vstupné: 40,- K

Sout ž pro mladé za ínající um lce

FEST MAZEC

18. íjna 2014

Koncert KPH

František Kopp Quartet

St eda 22. íjna 2014 v 18.30 hod.
Ú inkuje: Petr Malásek, Martin Lehký,
František Kopp, Pavel Bady Zbo il
Vstupné: 190,- K

Koncert

Dan Bárta & Robert Balzar Trio

tvrtek 30. íjna 2014 v 19.00 hod.
Vstupné: p edprodej 200,- K
na míst 250,- K

P ípravujeme:

Koncert

RH BIG BAND LETOVICE

Ned le 9. listopadu 2014 v 18.00 hod.
Vstupné: 100,- K

Pohádka

Pohádky ze mlýna

Úterý 11. listopadu 2014 v 10.00 hod.
Ú inkuje: Divadlo Pohádka Praha
Vstupné: 40,- K

Divadelní p edstavení

„A do pyžam“

Pátek 21. listopadu 2014 v 19.00 hod.
Ú inkuje: Divadelní soubor TeaTrum Velké
Opatovice
Vstupné: 80,- K / 60,- K

Koncert KPH

Klavírní recitál

Konstantin Tyshko

St eda 26. listopadu 2014 v 18.30 hod.
Vstupné: 120,- K

Zpívání u váno ního stromu

Ned le 30. listopadu 2014 od 16.00 hod.

GALERIE DOMINO

Vás srdečně zveme na prodejní výstavu

PAVEL ZOUHAR

ORIGINÁLNÍ UMĚLECKÁ LITINA

Vernisáž se koná

v pátek 3. října 2014 v 17.30 hodin

V kulturním programu vystoupí

Jakub Gabarík – klávesy, Jana Bušová

a Tomáš Chloupek – zpívá

V RÁMCI VERNISÁŽE BUDE KE ZDARMA

NÁSTŘEŽNÝ KALENDÁŘ LETOVICE 2015

SOUČÁSTÍ VÝSTAVY BUDOU

VELKOFORMÁTOVÉ LETECKÉ SNÍMKY LETOVIC

Výstavu je možné navštívit do 2. 11. 2014

v době Po – Pá 9.00 – 15.00 hod., So 9.00 –

11.00 hod., Ne 14.00 – 17.00 hod.

*Galerie DOMINO, Havírna 55 (u erpáci
stanice Shell), 679 61 Letovice*

www.galeriedomino.cz

Turistické informační centrum

MKS Letovice – Tyršova 2, 679 61 Letovice

Otevírací doba: říjen - květen:

Pondělí - pátek: 8.00 - 12.00, 12.30 - 16.30

tel.: 516 476 790, 739 396 538

e-mail: tic@mks-letovice.cz

infocentrum.letovice@seznam.cz

www.mks-letovice.cz

TIC Letovice nabízí tyto služby: veškeré internet, kopírování (max. formát A3), černobílý a barevný tisk, prodej pohlednic, turistických map a cyklomap, turistických známek, turistických vizitek, turistických magnetek, prodej publikací o Letovicích a mikroregionu Letovicko, prodej Letovického zpravodaje, informace o turistických zajímavostech a památkách města a okolí, tipy na výlet, informace o dopravě, stravovacích a ubytovacích možnostech v regionu, přehledy kulturních a sportovních akcí, rezervace a předprodej vstupenek na vybrané akce, pro včasnou službu. Informace a propagační materiály jsou poskytovány zdarma.

KNIHOVNA

6. 10. 2014 - 10. 10. 2014 TÝDEN KNIHOVEN

V obou odděleních knihovny nabízíme následující služby: prominutí poplatků za upomínky, přihlášení nových členů zdarma

Oddělení pro dospělé

Tyršova 2, 679 61 Letovice, tel.: 516 474 225

E-mail: knihovna@mks-letovice.cz

www.mks-letovice.cz/knihovna

Výpůjční doba: Pondělí 9.00 - 12.00, 13.00 - 16.00

Úterý 12.00 - 16.00, Pátek 9.00 - 12.00, 13.00 - 18.00

HAVAJSKÉ OSTROVY

Cestopisnou přednášku pana Petra Nazarovy

9. října 2014 v 17.00 hod. v čítárně knihovny

NÁVRATY – DETEKTIVKY – výstava detektivních románů na dospělé oddělení.

PALI KOVANÁ KRAJKA

Od 13. října 2014 bude v čítárně knihovny k vidění výstava pali kované krajky vytvořené paní Ivou Vanžurovou a jejími žáky z letovického kurzu.

STŘEPKY – práce fotografickou tvorbou pana Adama Wiltšche

Výstava fotografií v prostorách chodby knihovny.

Dětské oddělení

Tyršova 2, 679 61 Letovice, tel.: 516 474 225

E-mail: knihovnadeti@mks-letovice.cz

www.mks-letovice.cz/knihovna

Otevírací a výpůjční doba: Po – Pá: 12.30 - 16.30

Pro celou rodinu: Výstava knih o skřítcích

Skřítků domácí – rady pro dobré soužití

Návod na výrobu skřítky

Tajná soutěžní otázka o skřítcích

Od 13. 10. 2014 – Výstava ZEMSKÝ SKŘÍTK

MKS - Knihovna, oddělení pro děti a mládež

vyhlašuje v rámci říjnového Týdne knihoven 2014

soutěž ZEMSKÝ SKŘÍTK. Jsou malí, hraví, barevní,

ne kdy škodí, ne kdy pomáhají. O kom je to? No přece

o skřítcích! Znáte třeba kopřivového, mošňového,

borůvkového, domácího nebo hospodářského? Už jste

ne kdy viděli skřítky naschválí ky? Možná i u vás

doma n jaký p ebyvá. Dokázali byste svého skřítky

namalovat, vymodelovat, vytvořit technikou koláže

nebo třeba ušít? Vítány jsou i pohádky, básně

a vyprávění o skřítcích. Vaše výtvarná i jiná umělecká

díla můžete donést do dětského oddělení knihovny

nejpozději ve čtvrtek 9. 10. 2014 do 16.30 hodin.

Auto i neoriginálnější práce budou odměněny!

Všechny výtvořky budou vystaveny v prostorách knihovny od 13. října 2014.



koncerty 2014/2015

Městské kulturní středisko Letovice ve spolupráci
s uměleckou agenturou GLOBART s.r.o. pro Vás připravuje



20. října 2014 - František Kopp Quartet 190,-K

Petr Malásek • Martin Lehký • František Kopp • Pavel Bady Zbořil

26. listopadu 2014 - klavírní recitál 120,-K

Konstantin Tyshko

7. ledna 2015 - novoroční koncert s přítomností starosty

Moravské klavírní trio a Miki Isochi - sólistka Tokijské opery 150,-K

4. února 2015 - večer smyčcového kvarteta

Janáčekovo kvarteto 120,-K

4. března 2015 - Trio Trifoglio 120,-K

Denisa Propilková, fagot, Jana Černohouzová, klarinet, Jana Kopicová, hoboje

8. dubna 2015 - Ivan Herák s ansámblem

Houslový virtuos 150,-K

13. května 2015 - večer kytarové tvorby

Trio Nété 120,-K

**Cena přenosné abonentky: pro jednotlivce 690,- Kč,
pro dvojice 1.180,- Kč, děti v doprovodu rodičů
a studenti uměleckých škol zdarma.**

Předprodej zahájen 2. 6. 2014 MKS Letovice

Kontakt na předprodej: MKS Letovice, Nová 71/1,
Letovice, tel.: 516 474 422

ZM NA PROGRAMU VYHRAZENA!

Všechny koncerty se konají v sále MKS Letovice od 18.30 hodin. Změna programu vyhrazena.

Své příspěvky do této rubriky zasílejte na e-mailovou adresu: renkost@quick.cz



MŠ Komenského Letovice

Už nám to za alo...

Při listování zájmovým tématem zpravodaje jsem narazila na slávek, který už ve svém názvu sliboval postřehy k začínajícímu školnímu roku. Autor článku Pavel Horáček se mimo jiné zamýšlí nad nástupem předškoláků do mateřské školy a s názorem, že je to důležitý mezník v životě dítěte, nelze než souhlasit. Jeden údaj, který je zde uveden, je však velmi mírně optimistický.

Autor zde zmíní, že v Letovicích se do mateřské školy nedostalo 80 dětí. Je sice pravda, že ani tentokrát nebyly do mateřských škol ve městě přijaty všechny děti, jejichž rodiče o to požádali, ale výsledné číslo je diametrálně odlišné. Do mateřských škol ve městě pro školní rok 2014/2015 nebylo přijato 11 dětí, z toho 5 dětí tímto trvalé bydliště v Letovicích a 7 dětí dosáhne 3 let v roce 2015. Objektivně lze konstatovat, že situace s umístěním dětí do MŠ ve městě se v posledních letech každým rokem mírně zlepšuje. Navíc všechny mateřské školy maximálně využívají své kapacity. MŠ Komenského na základě souhlasu Krajské hygienické stanice pro tento školní rok dokonce navýšila počet dětí ve všech třídách na 26 dětí. Domnívám se, že situace v našem městě opravdu není tak kritická, vždy do letovických mateřských škol nastoupilo 1. září 176 nových dětí. Nespletl si autor tématu?

Přítomnost by stačila jen zvednout telefon a ověřit si u kompetentních lidí, jaká jsou fakta.

Eva Pařilová, MŠ Komenského

BYLINKOVÁ SPIRÁLA

Akci podpořil:



V úterý 9. 9. 2014 zmizely schody vchodu do třídy Sluníček MŠ Komenského v záplavě zeleně, a ne tak ledajaké. Vonělo to po medu, cejně, máti, tymiánu, pažitce a dalších bylinkách, které přinesli zájemci o seminář Bylinková spirála organizovaný městem Letovice ve spolupráci s MŠ Komenského. Mimo učitelky, maminky a tatínky děti školky přišli i zájemci z obce. Účast byla hojná. Lektorka Dana Křívková z Lipky – Školského za řízení pro environmentální vzdělávání nejprve odprezentovala historii spirály, jejich pestrost, vysvětlila princip a ukázala i názorné spatřené příklady. Po prezentaci účastníci přešli do areálu zahrady a pustili se do realizace nabytých informací. Brzy byla velmi oceňována účast tatínků, kteří převáželi kameny a vyrývali základ spirály. Ženské účastnictví zkušeně pomáhalo hlínou s pískem, chystalo bylinky, přidávalo menší kameny a konečně osazovalo spirálu ozdobnými bylinkami. Práce šla rychle od ruky, nálada sršela humorem a spirála vypadá úžasně. Přijte se podívat!

Děkujeme všem účastníkům, že přiložili ruku k dílu a zvelebili děláček zahrady. Tyto dílo druhý den náležitě ocenily a s vervou jim vlastní se pustily do práce. Hromady příděly vznikly a hloubení základu spirály. Nakládaly na kolečka paní učitelky i lopatkami do kyblíků a přebíhaly se, kdo unese víc a rychleji a paní učitelky byly coby lat, aby udržely jejich tempo.

Přítomní si budeme zakládat jezírko a v listopadu proběhne brigáda pro rodiče i děti, na které se dozví mnohé nejen o kompostu a vyvýšených záhonech.

Romana Korbáková, MŠ Komenského





ZŠ Letovice

Adaptace kurzy na ZŠ podruhé

Na začátku měsíce září se uskutečnily na Základní škole Letovice adaptace kurzy pro žáky 6. třídy. Místem těchto kurzů bylo opět Agrocentrum Ohrada ve Vískách. Smyslem kurzu je seznámení se žákem navzájem, poznání nových spolužáků a vyučujících a nastavení pravidel chování, která budou žáci mezi sebou dodržovat. Každá z šestých třídy strávila ve Vískách jeden den, během kterého absolvovala spoustu aktivit – výtvarné aktivity, hry na seznámení, pohybové hry vyžadující spolupráci, plavání v bazénu, a jiné hry. Žáci měli prostor k diskusi nad pravidly chování, získali spoustu nových informací o sobě navzájem a snad se i pobavili.

Pod vedením paní učitelky z Agrocentra Ohrada, kteří nám jako vždy vytvořili skvělé zázemí.

Mgr. M. Tenorová



Prázdninový pobyt žáků v Maarsku

Ve dnech 8. – 14. 8. 2014 se uskutečnilo 10 nastávajících devětiletých s pedagogickým doprovodem družebního pobytu v maarském Balatonlelle. Pozvání přijalo od budapeštského starosty a cestu nám zajistil Mgr. M. Stský učitel z Letovic. Pobyt začal společným obědem v Budapešti a potom jsme odjeli k Balatonu. Sešli se zde žáci ze základních škol ze Slovenska, Chorvatska, Polska a Rumunska. Ubytování jsme byli v rekonstruovaných bungalovech, a také jsme měli zajištěno celodenní stravování, které ovšem bylo pro nás trochu nezvyklé.

Každý den byl pro účastníky tábora, jak se tento pobyt nazýval, připravený pestrý program. Žáci například navštívili představení Maarského národního cirkusu, koncert místního zpěváka, absolvovali celodenní výlet po okolí Balatonu, výlet vláčkem na rozhlednu, svezli se na bobové dráze, nechyběla ani veškerá diskotéka na lodi a samozřejmě bylo každodenní koupání v Balatonu. Poslední večer vystoupili všichni účastníci se svým programem a proběhla návštěva místního tržiště. Následující den jsme se po obědě rozloučili, na kterých se slzami v očích, protože tady našli nové kamarády a odjeli jsme domů. *Tereza Nováková 9.B*

Jízda do Maarska

Vím, že naše škola ka nám už zašla, ale přesto však si dovoluji na chvíli se vrátit a seznámit se s prázdninám. Mám tušení, že se nám na kterých vybraní žáci z deváté třídy a paní učitelka Hanušová včera nenudili, aspoň co se týče termínu 8. – 14. srpna. Udělali si totiž takovou malou „dovolenou“ do Maarska. Shodou okolností jeden z těchto pilných žáků byl můj bráška, a proto jsem se ho vyptala na pár otázek. No, to by snad úvodem stačilo, a její pokračování.

Takže Tede, úvodem se Te zeptám, jak se Ti tam líbilo?

V Maarsku se mi líbilo moc... plno zábavy, smíchu a koupání v Balatonu.

Co po asi, dobrý?

Po asi nám přalo, první tři dny svítlo neustále sluníčko, a když zašlo čtvrtý den pršet, byla sranda i v chatce.

A co cesta? Byla dlouhá? Jak jste se tam dopravili?

CESTA - na toto slovo nezapomenu. Jeli jsme dvěma velkými auty a dlouhá chvíle určitě nebyla!

Kde konkrétně jste v Maarsku byli?

Byli jsme ve městě Balatonlelle na jižní straně Balatonu.

ŠKOLY - DOME EK - DDM - ML? DEŽ

Jak a s kým jste bydleli?

Zajímavá otázka, bydleli jsme v chatkách po deseti. Byli jsme ty i kluci z eské republiky a p i adili nám jednoho Poláka. Holek bylo šest a bydlely se ty mi Rumunkami. Hned druhý den holky opustily Rumunky a p est hovaly se za námi, Hubert (Polák, který bydlel s námi) poté dobrovoln odešel.. Dote se mu nedivím.

Kdo všechno z devítek tam byl?

Zájezd do Ma arska se zú astnili: Já (Tadeáš Halata), Martin Šmahel, Ondra Zoubek, Lukáš Mistr, Terka Nováková, Ada Forgá ová, Linda Stejskalová, Dom a a Bára echovy, Klára Zemánková.

Byli tam i jiní lidi našeho v ku?

Byli tam Slováci, Poláci, Rumuni, Ma a i, Chorvati...

Jací byli? Bavili jste se s nimi? Rozum li jste si s nimi?

Popravd jsme se bavili jen se Slováky, jelikož jsme nikomu jinému nerozum li... Ti byli moc fajn a dokonce nás pozvali na podzim na návště vu na Slovensko.

Nev ím, že byste se celou tu dobu jen váleli u Balatonu, co jste tedy d lali?

Už p ed odjezdem jsme dostali nabitý program, navíc kousek od tábora bylo m sto a trhy, cirkus, lunapark, tobogány a spousta dalšího. Hráli jsme basket, fotbal, beach volejbal, také byla diskotéka na lodi. Ve er jsme m lívolnou zábavu.

Bylo i n co, co se Ti tam nelíbilo?

Jediná nevýhoda, která m napadá, je, že na rozdíl od Polák jsme nem li žádnou p ekladatelku, tudíž jsme po ádn nikomu nerozum li.

Co paní u ítelka, myslíš, že se jí to líbilo? Nezlobili jste ji?

Myslím, že paní u ítelka s námi byla jist spokojena! :D

T šil ses po t ch krásných zážitk v bec dom ?

No... nad touhle otázkou jsem dlouho p emýšlel. I p es zábavnou cestu vlá kem, koupání se v Balatonu, party na lodi, ano, po týdnu zábavy s kamarády bych si rád odpo inul doma.

Kdyby byla možnost, zopakoval by sis to ještě jednou?

Ur it ano, i p es n jaké ty chyby, byla tam super zábava.



Masarykova st ední škola Letovice

Adapta ní kurz

Nelibý tón našeho telefonu nás probudil do pochmurného rána. Hál nás však pocit, že nejdeme do školy, ale jede se na adapta ní kurz! Huráááá!!!!

Takto za ínají vypráv t své poznatky z prvních dn školní docházky - adapta ního kurzu - žáci prvního ro níku všech obor Masarykovyst ední školy Letovice. A pokračují.

Cílovou stanicí našeho pobytu byly Dolní V stonice, kam jsme dorazili po cest vlakem a p tikilometrovou ch zí. Veškerá naše snaha se zdála jako zda ile ukon ená. Ale to jsme nevd li, co nás ještě eká. Akceptovali jsme snahy o sblížení kolektivu, r zné hry a programy. Poznávali jsme se. Zvládli jsme i n kolikahodinovou túru plnou kopc a bláta Chrán nou krajinnou oblastí Pálava p es D ví ky, Sirot í hrádek a Stolovou horu do Mikulova. Cestou jsme „padali únavou“, ale to jen proto, aby nám zbyly síly na ve erní aktivitu. Nalezli jsme v sob netušené síly a ochotu pomáhat jeden druhému. A jak vidíte, „adap ák“ jsme zdárn ukon ili, ve zdraví se vrátili plní dojm a zážitk , navzájem jsme si pochvalovali naši vytrvalost a výdrž. A kdyby to šlo, jedeme hned znovu.

Lenka Weisová, PaedDr. Pavla Bojzdová

Užili jsme si to!

Dne 22. 4. 2014 u nás prob hla oslava Dne Zem . Ekotým za pomoci ochotných žák a u itel nejd íve uklidil prostor za domovem mládeže naší školy. Vy istili jsme i koryto potoka od odpadk . Tímto všem moc d kujeme za jejich pomoc a ochotu. Bez nich by se to nepovedlo.

Nejllepší ást akce ale byla, když p išly d ti z místních mate ských školek. Pro n jsme p ípravili aktivitu: malování k ídami na chodník, pastelkami na papír, modelování z hrn íské hlíny a nejd ležit jší – sázení stromk , které budou sou ástí živého plotu. D ti nám velmi pomohly ve zvelebování a zkrášlování našeho okolí. Také jim pat í naše velké díky.

Všichni jsme si Den Zem užili. Pro nás bylo nejn tší odm nou sledovat d tský úsm v na tvá ích a jisk í ky št stí v o ích d tí. A ani po ásí nám radost nezakazilo. Mrhnutí jsme se nezalekli. Sazení stromk a kyti ek pokrač ovalo zvesela dál, jen malování jsme se p emístili do areálu internátu. Pršet za alo, až bylo na zahrad vše hotové a uklizené.

Další program byl už v budov SOŠ, kde nás deš nem í šanci zastihnout. Po ob d za námi p išli žáci osmých ro ník ze Základní školy v Letovicích. P ípravili jsme si pro n prezentace o energetické sob sta nosti naší školy, o aktivitách Ekotýmu a Ekoškoly obecn í prezentace o ekologii a tom, jak by se m li chovat k p írod . Naše studentky p edstavily své práce vytvo ené v rámci Enersolu. Po p ednášce následovala prohlídka naší Ekoškoly. Návšt v jsme ukázali náš Ekodex, Ekot ídu, zm ny prostředí v rámci projekt í to, jak t ídíme odpad. K malé ukázce energetického systému školy bohužel nedošlo z d vodu deštívého po ásí.

Celou akci hodnotíme jako velice úsp šnou a doufáme, že takových dn bude ještě víc.

Váš Ekotým, Masarykova st ední škola Letovice, <http://www.stredni-skola.cz>



DDM Letokruh

Nový školní rok s novým názvem a novými aktivitami

Už v červnu jsme vám představili nový název DDM Letovice – „Letokruh“ a nové logo.

Aby nebylo novinek pro letošní rok málo, na začátku školního roku přicházíme s nabídkou více než 20 nových kroužků. Nabídka je pestrá, určit si vybere každý, a podle zájmu nebo podle věku.

Ze sportovních kroužků nově nabízíme kroužek Malá atletika vedený reprezentantkou R. Mišou Šaršonovou, bowlingový, lezecký na umělé stěně ve Velkých Opatovicích, rugbyový, orientální bádání, rozšířená nabídka Plaváckého náctileté slavnosti zaujme pohybový kroužek Hands up. Pro první kyje určený syntetický kroužek Co vypráví starý dub, pro milovníky přírody jsou určené kroužky Hrátky s přírodou (7 – 10 let), Sídla (10 – 15 let) a ekofarmářský kroužek. Klub deskových her nabídne dříve širokou nabídku moderních i klasických her, v kroužku geocaching budou děti trávit volný čas hledáním a vytvářením kešek, programování 12+ naučí děti programovat v jazyce Python, dramatickou tvorbu bude v technice rozvíjet kroužek Divadélko a Divadelní kroužek.

Pro tvořivé děti je určený kroužek Tvořilek, Kopretina se Zuzkou Holíkovou, točení na kruhu, keramická dopoledne pro rodiče s dětmi. Hudební nabídka se rozšíří o kroužky hry na klávesy a flétnu a chybět nebude ani kroužek taneční. Pro středoskoláky nabízíme Klub DofE plný aktivit v rámci mezinárodního projektu vědový z Edimburghu. Pohlásit se do kroužků můžete i v průběhu října, ale některé kroužky s omezenou kapacitou mají už obsazeno.

Rozšíří se i řady externích spolupracovníků, kteří se budou dříve novovat v nových kroužcích a budete je moci vidět i na některých akcích.

Pro školy nově nabízí DDM Letokruh výukové programy zaměřené na přírodu. Ty se uskuteční v Zámeckém parku v Letovicích i v prostorách DDM. O tom, že v zámeckém parku je krásné prostředí, není pochyb, ale kdo by tušil, že i v DDM budete moci potkat pravé mravenišť, kde budou pilně pracovat živí mravenci. A co takhle vytvořit vlastní žížalárium? Výukové programy povedou zkušené lektorky a jsou určeny pro děti z Letovic i okolních základních škol.

Nová je i elektronická podoba přihlášek do kroužků. Rodiče mohou na základě nabídkového listu dříve přihlásit do kroužků přímo z domova přes počítač. Do budoucna tato forma přihlášení usnadní rodičům starostlivost vyplněním přihlášek.

V současné době probíhá v budově DDM rozsáhlá rekonstrukce elektriny. I tato rekonstrukce přispěje znatelně k budování příjemnějšího prostředí pro všechny návštěvníky DDM. Z tohoto důvodu jsou omezeny i úřední hodiny pro veřejnost, a to každý den v úseku 14 – 17 hodin. Stavební práce ovlivní pravděpodobně i zájmy kroužků, které se konají v budově DDM. O začátku inženýrských kroužků budou rodiče předem informováni. Ostatní kroužky za sebou od začátku října, některé mimořádně už v průběhu října.

Na všechny návštěvníky se v DDM moc těšíme, kdo se nepřihlásí do kroužku, přijete si prostě jen tak pohrát do našeho „salonku“. Vždy s námi porostete hravě.

Akce DDM Letokruh na měsíc říjen 2014

27.10.2014 – pondělí podzimní prázdniny

Zájezd do termálních lázní tří generací v Mělníku – Sárvaru

Odjezd autobusem v 6 hodin od DDM Letovice, po předchozí domluvě je možné nastoupit i po trase autobusu (směr Brno). Odjezd z lázní v 17 hodin. V ceně 640K /dítě, 780K /dospělý je doprava autobusem, celodenní vstupné do lázní, pro děti pedagogický dohled. Vhodné pro děti, rodiče i prarodiče. V lázních jsou léčivé prameny, voda je teplá až 38C. Pro děti velké skluzavky, lezecká stěna, vlnobítí, spousta hraček aj. V samoobslužné restauraci je možné se najíst, pro děti je v areálu cukrárna. Platby v HUF, Euro.

Bližší info na www.sarvarfurdo.hu. Přihlášky přijímáme v DDM už nyní, do 20.10.2014 a do naplnění kapacity autobusu. Pro děti je nutný pas, doba zhotovení cca 1 měsíc, cena 100K. Se zhotovením pasu neváhejte, připravujeme i další zajímavé akce pro děti v zahraničí.

29. 10. 2014 – stěda podzimní prázdniny - Bludňovský pochod. Veřejná procházka zámeckým parkem s vhodnými bludňovskými úkoly.

Bližší informace k akcím, kroužkům i výukovým programům najdete na www.ddmletovice.cz a na plakátech.



Volno asový klub

Plán B

Klub je otevřený všem od 7 do 20 let, kdo chtít jít trávit svůj volný čas v příjemném a přátelském prostředí. Scházíme se v klubovní budově Církve bratrské (Okružní 13) nebo na hřišti u ZŠ. Hrajeme různé hry, pořádáme turnaje a soutěže. Mezi nejčastější aktivity patří ping-pong, fotbal, šachy, kulečník, hry na počítači, NERF bitvy, různé stolní hry a další. A kdy je klub otevřen?

Úterý	14.30 – 18.30
Středa	zavěšen*
čtvrtek	14.30 – 18.30

*Z provozních důvodů během podzimu omezuje setkání klubu na dva odpoledne týdně. Děkujeme za pochopení.

Více informací a aktuální program najdete na webových stránkách www.klubac.cz.

LetFest 2015

5. ročník LetFestu nás sice čeká až za 9 měsíců, již nyní si můžete rezervovat místa ve svých dílnách na termín 5. - 12. 7. Nabídka aktivit bude snad ještě bohatší, takže se máte na co těšit!

Zdravá mládež

Od září za nás již v etní školní rok práce našeho lektora Pavla Kotoučka, který přednáší témata primární prevence a etiky na základních a středních školách v rámci Jihomoravského kraje se zaměřením na Blansko. Více o tomto projektu a přednášených tématech najdete na našich webových stránkách www.elim-letovice.cz.

Kendra - dobrovolnice z USA

Na konci května jsme v ELIMu přivítali první zahraniční dobrovolnici, která nám pomáhá celé 3 měsíce. Mnohé děti z Letovic Kendru Havlicek (má české kořeny) možná znají z výuky angličtiny na LetFestu, ale i ze školy, kde během svého studia v několika letech. Kendra nám pomáhala na klubu Plán B, kde zároveň učila angličtinu a připravovala různé zábavné a tvořivé aktivity pro děti. Díky ní nám na klubu během posledních měsíců vzrostla návštěvnost holek a klub už tak po dvou letech není pouze klubem pro chlapce. Kendra si Letovice moc oblíbila a přišli rok by chtěla přijet znovu. Chceme touto cestou poděkovat nejen jí, ale i jejím vedoucím z americké církve "Friendship church" v Minnesotě, že jí umožnili tuto dobrovolnickou cestu podniknout a také rodinám zde v Letovicích, u kterých mohla Kendra bydlet.

Dnes se podíváme zpátky do minulosti na... LetFest 2014

Po čtyřech letech asi už konečně nemusíme vysvětlovat, co to vlastně LetFest je. Doufáme, že každý v Letovicích zaznamenal, že prázdniny už tradičně začínají tímto zajímavým multizánrovým festivalem, který pořádá občanské sdružení ELIM Letovice a letovická Církve bratrská. Letos jsme zde opět přivítali po etnou skupinu lektorů z USA (Minnesota), nově potom osmičlenný Britský tým, vedený rodinkou Danielou Toulouovou, která se přemístila do Londýna. Ke třem dříve má tým se přidaly dvě dobrovolnice z Norska a Ruska. Celkem se tak po et organizátor, včetně českých, vyšplhal k téměř 80 dobrovolníkům, kteří připravili týdenní festival pro 700 lidí – to je náš střízlivý odhad kolik vlastně prošlo LetFestem účastníků. Festivalu znovu perfektně posloužily nedávno dostavěné prostory Církve bratrské, tělocvičny a hřiště u základní školy patří církvi Letovice a prostory městského kulturního střediska. Všem zmíněným institucím zároveň děkujeme za skvělou spolupráci. LetFest znovu nabídl bohatý program pro všechny generace od nejmenších dětí až po ty nejstarší z nás, kteří již ocenili návštěvu zajímavého hosta, prof. Jana Sokola, který vedl seminář a diskuzi na téma „Svoboda a co s ní?“. Dle hostem festivalu byl mimo jiné i americký misionář Mark Gold, který letos Letovice navštívil již podruhé. V průběhu celého týdne Mark vedl několik navazujících seminářů na téma „touchables“ (dotknutelný), kdy jsme postupně probrali celý příběh Nového a Starého zákona, tedy obsah celosvětově nejznámější, nejprodávanější a jistě nejhodnotnější knihy – Bible. Na základě dotazníků jsme letošní ročník LetFestu vyhodnotili jako více než úspěšný a už pomalu začínáme s přípravou dalšího ročníku, který pravděpodobně proběhne v termínu 5. - 12. 7. 2015. Jaký bude pátý ročník se můžete těšit sami už za 10 měsíců!



Ani ka Tichá – Prášková a Letovice



V Letovicích v nejstarší části hřbitova u horní zdi je pomník s křížem z černé žuly, který je z velké části obrostlý břečtanem a na kterém je vytesán nápis: "Zde v Pánu odpočívá p. edobrá matka Anna Prášková cho. správce panství".

Anna Prášková, rozená Tichá, se narodila 26. dubna 1856 v Elčovicích u Volyně v rodině Aloise Tichého, editěle panství ve Vlachov Bězí (1829 – 1913). Z jeho prvního manželství s Terezií Šrámkovou z Plzně (1829 – 1858) se narodila Anna Tichá, další dcerou Alois a Marie zemřelý v d. t. s. k.

Z druhého manželství s Gabrielou Budšínskou m. Alois Tichý d. t. t. Z nich v přátelských vztazích k Janu Nerudovi, svému strýčkovi, byly: Terezie (narozena 1862), Vilemína (narozena 1863) a Gabriela (narozena 1865).

Otec Anny Alois Tichý a Jan Neruda byli bratřenci, proto když v roce 1877 sestry Anna, Terezie a Vilma byly v Praze, kde doplňovaly své vzdělání, téměř denně se setkávaly s básníkem Janem Nerudou. S ním společně poznávaly pražskou kulturní atmosféru, on jim představitel významné osobnosti tehdejšího uměleckého i společenského života v Praze. S Janem

Nerudou poznaly také všechny zajímavosti a památky Prahy. Bylo to jedno ze šťastných období Jana Nerudy, kdy poznal svoji „Ani ku milou“ (jak ji vždy oslovoval v dopisech), která se do strýčka zamilovala v celou láskou, a on její city odpovídal. V jejich vzájemném vztahu nešlo jen o chvílkové a povrchní dobrodružství. V blízkosti opouštěla básníka životní roztroušenost a rozradostněn se vrátil ke své tvorbě – povabná Ani ka tak m. la zná vliv na vznik některých Nerudových básní v Písních kosmických a Prostých motivech. O oboustranném, hlubokém a v celém citu tytáčetiletého básníka a jeho dvaadvacetileté nete se podávají svědectví jen z části dochované Nerudovy dopisy Ani ce, protože on její dopisy před svou smrtí spálil, a ani všechny jeho dopisy Ani ce nebyly z rodinných d. v. z. e. j. n. y. Staí se však za íst do Nerudova básnického díla, abychom poznali, pro koho tlouklo jeho láskou naplněné srdce a kdo dal nový rozlet jeho básnickým silám a podnítil ho k vrcholné tvorbě. Ani ka si v letech 1881 – 1883 našla zaměstnání, byla u itelkou ru ních prací v Brozanech a Doksanech. Byla velmi dovedná a oblíbená jak u itel , tak i školních d. t. í.

Rodí e Ani ky známosti své dcery s Janem Nerudou nep ílí p edevším pro zna ný v kový rozdíl a jeho asté nemoci. Také Jan Neruda si až p ílíš dob e po po áte ním láskyplným vzplanutím u domoval tyto skute nosti, i když dob e v d í, že jejich láska je oboustranná, velká a v elá. Na doporu ení svých rodi á up ímně schválení Janem Nerudou se Anna vdala bez lásky 27. listopadu 1883 ve Vlachov Bězí za Vojt ěcha Práška, hospodá ského správce v Dubu. Podle sv edectví její sestry Terezie to byl velmi smutný svatební den: „... bylo to k plá í, když u oltá e vedle svého ženicha kle ela ta líbezná, ale moc smutná nev sta...“

NAPSALI JSTE NÁM ...

Vojtěch Prášek (narodil se v roce 1847 v Dubu u Vodňan a zemřel v roce 1925 v Uherském Hradišti) se s Annou poprvé setkal do Vranovic v okrese Břeclav a v roce 1888 do Letovic, kde byl hospodářským správcem na zámku. Bydleli v barokní budově, později lesovna, a přichodu do zámku. Obě jejich děti, které Anna velmi milovala, Emil a Ludmila, chodily v Letovicích do obecné školy. Syn MUDr. Emil Prášek (naroděn 2. září 1884), byl profesorem a rektorem na lékařské fakultě univerzity v Žáhově, kde v roce 1934 zemřel. Dcera Ludmila (naroděna 16. ledna 1886) se provdala za JUDr. Františka Oadlíka z Litomyšle a zemřela v roce 1972.

Pozdní idealistická láska Jana Nerudy dala vznik nejen jeho výjimečné básnické tvorby, ale také hlubokému přátelství muže k ženě, přátelství, které bylo oběma, jak Janu Nerudovi, tak Anně Tiché – Práškové, v dalším životě oporou a povzbuzením, umocněné krásnými vzpomínkami na společně prožité chvíle, jak to dokládá pár dochovaných dopisů mezi nimi. Také celá Aniina rodina udržovala silnou korespondenci se strýčkem i nadále až do Nerudovy smrti.

Jan Neruda, v jehož verších se zrcadlí básník v život, jeho láska k národu, vlasti a lidu, se stala nejvýznamnějším osobnostem české literatury. Zemřel náhle v Praze 22. srpna 1891 ve věku 57 let a 25. srpna byl slavnostně pohřben na Vyšehrad. Pohřben se zůstal ani Anna se sedmiletým synem

Emilem. Jan Neruda se nikdy neoženil a Anna byla nejvážnější láskou v jeho životě.

Anna zemřela 28. června 1907 ve věku 51 let a odpovídá na hřbitově v Letovicích.

Spolu s ní je zde pochován její manžel Vojtěch Prášek a jejich dcera Ludmila Oadlíková.

Blíží se Dušičky, kdy vzpomínáme na své zesnulé přátele, přátele a známé. V těchto dnech nás neopomene navštívit jejich hroby, zapálit svíčky a položit květiny. Pokud pojedete kolem hrobu Aniiny Práškové, rozené Tiché, vzpomenete si i na ni.

Karel Synek, foto Petr Švancara

V anketě mladíci stažítily návrhy mládeže

Bylo krásné květnové odpoledne, sluníčko lákalo k procházce, na kterou se každý po práci i škole těšil. Skupinka asi dvaceti mladých lidí však zamířila do sálu kulturního domu, kde probíhalo již tradiční veřejné fórum mladíků. Prvním překvapením pro nás bylo, že jsme se nevezli k jednomu stolu a tak jsme obsadili i stoly další. Bylo jasné vidět, že jsme v sále nejpočetnější skupina. Setkání zahájil předseda svazu Zdravých mladíků pan Švec a vyzdvihl nás, mladé, že se o problémy mladíků v takovém prostředí zajímáme. Vyslovil také myšlenku, že právě mladí lidé jsou budoucností každého mladíka, tedy i Letovic. To nás velmi potěšilo. Program byl pak takový, že každá skupina vypsala několik problémů mladíků, které potom prezentovala a o kterých se hlasovalo. Mezi našimi body bylo: Brigády pro mladé lidi, vybudování fitness centra v přirodě, boj proti vandalismu a bezpečnost ve městě a ještě spousta dalších. Ihned po prezentování těchto bodů se nám několik jiných účastníků tohoto fóra doslova vysmývalo. To nás mrzelo. Ze všech přednesených problémů se pak vytvořilo „Desatero problémů mladíků v Letovicích“, kde mohli obě anketě o jednotlivých problémech hlasovat. V těchto dnech došlo ke veřejnému výsledku této anketě a my jsme s obrovským potěšením zjistili, že anketu vyhrál právě bod Brigády pro mladé lidi a na druhém místě se umístilo vybudování fitness centra v přirodě. Máme velkou radost z toho, že naši spoluobčané vidí v cíli stejně jako my. Děkujeme všem, kteří se této anketě zúčastnili, a věříme, že se vše bude realizovat co nejdříve.

Za Mladé Letovice

Pavel Horáček, Petra Zoubková, Tomáš Kopecký

Za al nový školní rok

- Doplní lánku Pavla Horá ka ze zá liového zpravodaje -

Vážení spoluob ané, do minulého zpravodaje jsem napsal lánek o školství. Hodnotil jsem v n m situaci, v jaké se nachází školství u nás, v Letovicích. P estože jsem se zam il p edevším na naši, dnes již jedinou, st ední školu, neopomenul jsem ani ty nejmenší v mate ských školách. Bohužel, práv v této ásti lánku došlo k íselné zám n , tedy chyb , kterou jsem odhalil až po vytišt ní Zpravodaje. Za tuto chybu se Vám všem omlouvám. Jsem rád, že je o naše d ti ve školkách dob e postaráno a paní u itelky se jim s láskou v nují. Vždy jsou to práv ony, které hned po rodí ích vst pují d tem zásady slušnosti a zodpov dnosti a vedou je svým p íkladem. Za jejich ob tabvé povolání jim pat í naše up ímné pod kování. P ál bych si, abyste m li stejn dob e také st edoškoláci a u ni v Letovicích. Zde je však situace o poznání horší. Nikdy proto nesmíme zapomenout na Biskupské gymnázium, které i p es svoji odbornost a úrove bylo ze dne na den zrušeno a práce spousty lidí byla zadupána do zem . N co podobného nesmíme p ípustit. Nechme se tedy vést Masarykovými ideály, které nám tatí ek vlasti ve svém odkazu m stu zanechal. Nejen naše nám stí, ale hlavn Masarykova st ední škola, která už 83. let vychovává mladé lidi lásce k vlasti a d lá z nich doslova mistry v oboru, který studují. Je mi proto líto, že automechaniky, klempí e, pleta e, prodava e, jednu t idu nástavby a ekonomy už tady nemáme. Jsem p esv d en, že za to, co máme v našem m st , musíme bojovat a nesmíme si nechat už nic vzít. A záleží práv na nás všech, jak se naše Letovice budou vyvíjet do budoucna.

Pavel Horá ek

CK orchestr Letovice sklízí úsp chy nejen po celé R, ale také v Rusku!

V roce 2014 vznikl v Letovicích nový dechový orchestr s názvem CK dechový orchestr Letovice. Byl založen kv li pot eb lidí neustále si p ípomínat historii. Rok 2014 byl rokem 100. výro í od zahájení 1. sv tové války, a práv proto se nejen v R, ale i po celé Evrop vzpomínalo na to, jaké to tehdy bylo. Zapojovaly se v tší m rou také spolky bavící se vojenskou historií a také m sta a vesnice si cht ly p ípomnout události, které se p ed 100 lety staly. Byla doba Rakousko-Uherské monarchie a všichni jsme pat ili pod vládu Habsburk . V Letovicích práv z d vodu možnosti propagace m sta na t chto r zných oslavách, které budou pokračovat ve v tší mí e i v následujících ty ech letech, vznikl orchestr svého druhu jediný v celé Evrop „CK Dechový orchestr Letovice“. Akcí, na kterých orchestr vystupoval bylo vskutku hodn . V Letovicích to bylo v ervnu, v rámci dobového jarmarku byly na zámku uskute n ny dobové manévry, kde CK DO Letovice vystupoval. Pro ilustraci n které další vyjmenuji: P íjezd následníka tr nu arcivévody Ferdinanda D'Este na Konopišt a do Benešova, rekonstrukce atentátu na Ferdinanda D'Este v Brn , mobilisa ní pr vod Prahou, rekonstrukce dobových manév r ve Velkém Mezi í í,

rekonstrukce dobové bitvy v Mlad jov „Blösdorf“ a jako nejvýznamn jší akci je t eba zmínit ú inkování p í rekonstrukci bitvy z 1. SV u Gumbidenu v Rusku, která se konala nedaleko m sta Gusev v Kaliningradské oblasti. CK DO Letovice hrál v Rusku pro publikum, které ítalo více jak padesát tisíc poslucha . CK DO Letovice je profesionální hudební t leso, které reprezentuje m sto Letovice a p sobí v n m hudebníci z Letovic a blízkého okolí. - JP -



Podzimní hv zdná obloha v m síci íjnu

Posunem asu jsme se dostali do m síce íjna, který je celý umíst n do letošního podzimu. V p írod toto umíst ní dob e pozorujeme, poci ují to zahrádká i i myslivci a všichni ti, co si vyjdou do lesa i do otev ené krajiny. Když pozvedneme hlavu vzh ru k obloze, nabídné nám také p sobení podzimu jak ve dne, tak i ve er i v noci. Ve dne nám to dosv d í poloha Slunce, te už pod sv tovým rovníkem, a také ve er nabídkou podzimních souhv zdí. Když si vybereme za jasného po así ve erní nebo no ní pozorování hv zdné oblohy, nebudeme zklamáni. P í pohledu k jihu obdivujeme souhv zdí Vodná e, Velryby, Ryb, Pegasa a Andromedy, p í pohledu k severu nás vítá souhv zdí Kasiopejí, Cefea, Draka, Malé i Velké Medv dice. Zvláš poslední uvedené souhv zdí je velmi nízký nad severním obzorem. Sm rem k západu jsme se ješt nezavili pohledu na Letní trojúhelník, který je ješt ve er v íjnu dob e vid t. Bylo by možné si vybrat kterékoliv z uvedených souhv zdí, avšak snad každého astronoma zaujmou dv typická podzimní souhv zdí Pegasus a Andromeda. Jsou výrazná viditelností a svými jednoduchými tvary. Jsou vzájemn úzce propojeny společnou hv zdou. Pegas je rozlehlé souhv zdí, ležící v oblasti pom rn chudé na hv zdy a mimo Mlé nou dráhu. Ke snadnému nalezení tohoto souhv zdí nám poslouží velký Pegas v tverec. V jeho vrcholech najdeme hv zdy Markab, Scheat, Algenib a Sirrah (obr.). Tato poslední hv zda pat í ob ma souhv zdím Pegasa a Andromedy. Nejjasn jší hv zdou souhv zdí je Scheat s jasností 2,5 mag a vzdáleností 199 ly. Je to ervený obr, který má pr m r 110krát v tší, než je pr m r Slunce. Nepravideln m ní svou jasnost. I další hv zdy souhv zdí mají zajímavé vlastnosti. Nejvzdálen jší hv zdou je Algenib se vzdáleností 333 ly a jasností 2,8 mag. Nápadné seskupení ty hv zdv souhv zdí Pegasa se nazývá asterismus.

Souhv zdí Pegasa je spojeno se zajímavou bájí, která vypráví o stvo ení Pegasa. Název esky znamená ok ídlený k . Tohoto ok ídleného kon stvo íl b h vod Poseidon z kapek krve, která kapala do mo e z useknuté hlavy Medúzy. B h Poseidon pozd ji v noval Pegasa hrdinnému Bellerofontovi, který s ním vykonal hrdinské iny. Když však Bellerofont zpychl, cht l na Pegasovi vystoupit mezi bohy na Olymp. Nejvyšší b h Zeus se však rozzlobil a poslal na Pegasa ovády. Pegas se jejich poštipáním splasil a jezdce shodil. Pro pyšného

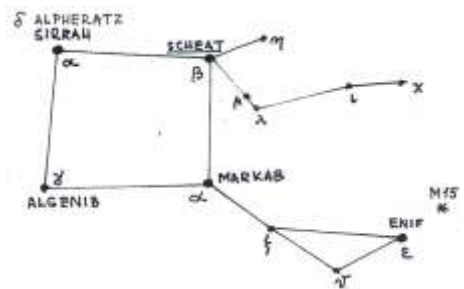
Bellerofonta zde platí známé r ení, že pýchá p edchází pád. Pegas se pozd ji dostal na oblohu jako souhv zdí. Název bájného kon pochází od starov kých mo eplavc Féní an . Na obloze je Pegas položen hlavou dol .

Podzimní Slunce už nám p eje mén svých teplých paprsk . 1. 10. vychází v 7:00 h a zapadá v 18:39 h SEL . 31. 10. vychází v 6:48 h a zapadá v 16:39 h SE . Nezapome me, že dne 26. íjna se vracíme na st edoevropský as SE (o hodinu zp t). Slunce vstupuje do znamení Štíra 23. 10. v 1:56 h SEL . B hem íjna se den zkrátí o 1 h 45 min a slune ní azimut klesne z 86 na 69o (o 17o).

V íjnu zaznamenáme p t m síci níh fázi: 1. 10. první tvrt, 8. 10. úpln k, v tento den nastane úplné zatm ní M síce, od nás nepozorovatelné, dále následuje 15. 10. poslední tvrt, 23. 10. nov a 31. 10. první tvrt. P í fázi, kdy je M sic v novu, nastane áste né zatm ní Slunce, které však také neuvídíme. Nejbliže Zemí bude M sic 6. 10. (362 494 km) a nejdále od Zem 18. 10. (404 860 km).

Jak uvidíme planety? Merkur bude koncem íjna ráno nad východním obzorem. Venuš neuvídíme. Mars (ve Štíru) je ve er nad jihozápadem. V druhé polovin noci bude zá it Jupiter (v Raku). Po átkem íjna ve er nad jihozápadem se dá vid t Saturn (ve Vahách). Uran (v Rybách) a Neptun (ve Vodná í) lze pozorovat t m pocolou noc.

Z úkáz uvedeme konjunkce M síce, Jupiteru a Saturnu, a to 18. 10. v 1:00 h SEL s Jupiterem a 25. 10. v 19:00 SEL se Saturnem. Zde nastane dokonce zákryt Saturnu M sícem t sn nad západním obzorem. 21. 10. zaznamenáme maximum meteorického roje Orionid. -Ch-



Souhv zdí Pegasus

Pod kování a n co k zamyšlení

lenové ob anského sdružení „Budoucnost T eb tína“ d kuji všem ob an m, kte í nás až do záv re ných a nelehkých jednání v negativním postoji k výstavb bioplynové stanice a v odklonu t žké dopravy mimo zastav nou ást T eb tína podporovali.

Bez vás, kte í jste sbírali podpisy na peti ní archy, bez vás, kte í jste je s v domím, že jdete s k ží na trh, podepsali, bez vás, kte í jste k odvolacím listinám vedle našich p ipojili i své podpisy, by se to nepoda ilo. I bez vás, kte í jste nás podpo ili finan n , by vše bylo t žší. Vám všem pat í velký a up ímný dík.

Ob anské sdružení muselo v nejt žších fázích jednání p estát r zné tlaky, vyhr žky i urážky od n kterých spoluob an . Za to „d kuje“ jedinc m, kte í, jak je jejich dobrým zvykem, o n kom rozesejí mezi spoluob any a senzacechtivé kamarády „zaru en pravdivé informace“ (lži), a ti v slepé d v ívosti za zmín ěné chronické a profesionální pomlouva e dílo dokonají. Potom už sta í jen se dívat, jak se n koho, takto pošpin ěného, snaží dav neprávem „ukamenovat“, aniž by cht l vyslechnout pravdu (tak, jak se vše odehrávalo na ve ejném projednávání dne 29. dubna ve er u školky ve T eb tín).

Je paradox a nehorázně pokrytectví, že tohle ve ejné jednání bylo svoláno u školky, do které chodí naše d tí i vnou ata, a práv ty byly až do dnešní doby okrádány o možnost bezpečných vycházek se svými i itelkami postupným odstra ováním cest a p šin mimo zástavbu T eb tína. Procházka od záto in pod školkou p es T eb tínské nám stí sm rem do horních potok se i pro dosp lé stala velkým hazardem natož pro skupinu d tí. A aby toho nebylo málo, tak p šina zbudovaná kolem roku 1991 jen pro p ší a cyklisty byla kolem roku 2000 zabráná a užívána p evážn t žkou zem d lskou technikou tehdejší zem d lské spole nosti, a tím se stala pro p ší a cyklisty nebezpečnou. N kdo si naivn myslel, že to, v etn zvyšující se váhy, rozm ru a množství vozidel projížd jících T eb tím, je ještě únosné. Není a již dávno nebylo. Bylo jen málo ob an , kte í již dávno usilovali o nápravu tohoto stavu a v n kolika p ípadech až protiprávního jednání. Našt stí i díky našim aktivitám spole nost Ledeko a.s. je ochotna v sou asné době tuto situaci ešit.

V tšina ob an byla mimo obdržené pozvánky navíc t mito našeptává i zám rn a lživ informována o tom, že ob anské sdružení v ele s Karlem Novákem a n kte í další spoluob ané brání zem d lské spole nosti Ledeko a.s. Letovice v užívání tzv. Severní cesty pro odklon dopravy mimo zastav nou ást T eb tína.

Proto je zarážející, že i p es to, že jsme s ob anským sdružením a n kolika odvážnými spoluob any rozhýbali v této doprav zm ny k lepšímu, tak práv z nás ud lali viníky, kv li kterým se vrátí t žká doprava zp t p es T eb tín.

Protože jsme tak ka po p íroce ob any dotazování, jak to vlastn je, tak jen krátce na vysv tlenou: Ob anské sdružení „Budoucnost T eb tína“ je hlavním iniciátorem odklonu dopravy na tzv. „Severní cestu“ a p edseda sdružení s ostatními vlastníky pozemk pod touto komunikací p ed více než rokem dali spole nosti Ledeko písemný souhlas s užíváním této komunikace pro veškerou její techniku na neomezenou dobu až do vy ešení majetkoprávních vztah . Na tom nic nemohlo zm nit a kladné i záporné deklarování této cesty ve ejnou komunikací tak, jak se myln n kte í ob ané obávali.

Nabízí se otázky:

Kde byli až do zmín ěného jednání u školky všichni tí k iklouni a co oni pro to ud lali, aby nám pomohli vytla it provoz t žké dopravy ze T eb tína?

V ív bec tihle zmanipulování ob ané, že ob anské sdružení je autorem p íslibu o odklonu dopravy, který byla spole nost Ledeko Letovice ochotna podepsat a do dnešních dn v praxi dodržovat???, a to práv jen díky našemu tlaku a za pomoci zástupc M sta Letovice v ele se starostou.

Odpov sí každý tená najde sám.

NAPSALI JSTE NÁM ...

Kdyby občané v dleli pravdu, nebo by jim byli ochotni u školky vyslechnout, tak jsem přesvědčen, že by se v jiných tak nezachovali.

Tímto lidem a jejich praktikám rozhodně dlekovat nebudeme. Oni se mimo jiné ani špetkou nezasloužili o výsledek, kterého jsme společnými silami dosáhli.

Výsledkem našeho snažení jsou uzavřené vzájemné závazné dohody, prospěšné pro všechny občany. A právě pro ty občany, kteří nám nepomohli a naopak pomluvami a nepravdami vytvářeli živnou půdu pro nabourání dobrých mezilidských a sousedských vztahů.

Obdrželi jsme od našich předků odkaz: rodiště, zemi, krajinu a životní prostředí, kde máme domov. Naši povinností je jejich krásu a kvalitu minimálně udržet nebo i zkvalitnit.

Víme, že bude-li třeba, tak všichni spojíme optimální síly, aby se nám to dařilo a abychom si udrželi i zlepšili životní prostředí a pohodu bydlení.

Minimálně proto, že nám nesmí být jedno, v jakém prostředí budou žít naše děti a jejich děti.

Děkujeme představitelům Ledeka a.s. a představitelům Města Letovice za snahu a ochotu dosáhnout řešení, a za uzavření závazné dohody ku prospěchu všem občanům nejen z Letovic.

Za občanské sdružení děkuje a vše dobré přeje Karel Novák.

Sraz rodiny Hladilů ve Vranové

Rodina Hladilova byla v obci Vranová založena v roce 1839 Františkem Hladilem, který měl se ženou Marií dcerou. Jejich syn František (1869) se oženil s Marií Fadrnou (1872) z Chřova a měl s ní 12 dětí: Josef (1893), František (1895), Marie (1897), Božena (1899), Žofie (1901), Alois (1903), Ladislav (1905), Adolf (1907), Antonín (1909), Aloisie (1911), Emil (1913) a Augustin (1916).

V sobotu 6. září se v kulturním domě ve Vranové uskutečnilo setkání potomků manželů Hladilových z Vranové. Za sobotní odpoledne a večer se ve Vranové potkalo 108 Hladilů. Poděkování patří všem, kteří si udělali čas a zvláště organizátorkám Alence Farkašové a Marušce Králové. Doufám, že tohle setkání nebylo poslední a zase někdy nashledanou. *Zdeněk Hladil*



108 Hladilů

ZPRÁVY Z NAŠÍ FARNOSTI

Své příspěvky do této rubriky
zasílejte, prosím,
na e-mail: mil.trundova@seznam.cz



Akce v říjnu 2014

Pondělí 13. října Fatimský den
– hostem bude P. Zdeněk Fučík
Neděle 26. října v 18.00 hod. – večer chval

Možnost zmlouky vyhrazena.
Aktuální informace a zprávy najdete na:
<http://farnost.katolik.cz/letovice/>

Využívání náboženství

Také v letošním školním roce nabízíme ve škole a na farnosti a pro děti a mládež využití náboženství. Znovu chceme pomoci dětem při hledání odpovědí na otázky po smyslu života, osvojovat si křesťanské postoje, rozvíjet sociální vztahy a předávat naději, která přesahuje hranice pozemského života. Máte-li vy, rodiče, zájem předhlásit své děti do výuky náboženství, můžete tak učinit ve škole nebo přímo na farnosti. Zde je také uveden předpokládaný rozvrh využití, které začne od konce září.

Také srdce nám zve rodiče s dětmi na páteční mši svatou do farního kostela, která začne v 18.00 hod., a bývá zaměřena právě pro rodiče s dětmi.

Rozvrh využití náboženství v roce 2014/2015

1. t.	Pondělí	12.10 – 12.55 hod.	ve škole – sraz u jídelny ve 12.00 hod.
2. t.	Pátek	12.10 – 12.55 hod.	ve škole – sraz u jídelny ve 12.00 hod.
3. t.	Pondělí	13.20 – 14.15 hod.	na farnosti – sraz před školou ve 13.00 hod.
4. t.	Pondělí	13.20 – 14.05 hod.	na farnosti
5. t.	Pátek	13.20 – 14.05 hod.	na farnosti
6. t.	Pátek	14.10 – 14.55 hod.	na farnosti
7. t.	Pátek	14.10 – 14.55 hod.	na farnosti
8. + 9. t.	Pátek	14.10 – 14.55 hod.	na farnosti

Manželské večery

Chcete-li bychom vás, manželé, pozvat na manželské večery, které budou v naší farnosti probíhat v říjnu a listopadu.

Co je kurz Manželské večery?

Večery: Osm setkání, každé s příjemnou večeří pro dva účastníky – jako na rande.

Témata: Po večerě následuje velmi praktická promluva na jedno z témat kurzu.

Diskuse: V úplném soukromí u malých stolků pouze pro dva spolu sami prodiskutujete téma večera nad dotazníky z předchozího. Skupinová diskuse není součástí kurzu, o svém vztahu nemusíte nikomu nic říkat.

Pro koho jsou Manželské večery?

Pro každého, kdo chce své manželství zlepšit – tedy pro manželství pevná i manželství, která zápasí. Na každém vztahu je co zlepšovat.

Pro každého bez rozdílu životní filozofie – kurz vychází z principů křesťanské lásky a je určen každému páru.

Pro každého bez ohledu na to, jestli žijete v manželství nebo v trvalém partnerství (pokud teprve začínáte, je pro vás určen kurz Příprava na manželství).

Přihlášky směřujte na manželé Pavelcovy: lukas.pavelec@gmail.com, 725 554 678

Veškeré konkrétní info najdete na stránkách farnosti.

o. Jan Bezděk

ZPRÁVY Z NAŠÍ FARNOSTI

Emauzy – místo pro setkávání na Rozhraní

Koncem září, respektive zaátkem října, pomalu končí realizace první etapy projektu opravy fary na Rozhraní. Název "Emauzy – místo pro setkávání na Rozhraní" naznačuje, že cílem je nově adaptované prostory fary otevřít pro různé kroužky a setkávání lidem z Rozhraní i okolí. Plánujeme pravidelné setkávání dospělých i mladých muzikantů a zpěváků, setkávání seniorů i maminek s dětmi, různé dílničky a kroužek náboženství a her pro děti. Faru je také možné využít pro víkendové pobyty rodin nebo menších skupinek dětí i mládeže. Více se dozvíte také na nově otevřených stránkách www.emauzyrozhrani.cz.

Děkujeme všem dárcům, brigádníkům, vám všem, kteří jste pamatovali v modlitbě za pomoc při uskutečnění tohoto projektu. Přejeme všem, kteří se budou v nově opravené budově setkávat, aby zde nacházeli milé společenství.

o. Jan Bezděk

Farní tábor o víkendech

Konečně tady byla neděle 3. srpna, kdy jsme se mohli vydat vstříc zábavě a dobrodružství. Z autobusu jsme zamávali maminkám a tatínkům a zamířili tentokrát do Újezdu u černé Hory na již čtvrtý farní tábor.

Když jsme přijeli, po asi nám zrovna nepálo, a tak se nám došlo, co by se mělo dlat venku, moc nechtělo. Od dalšího dne už ale celý týden krásně svítilo sluníčko, tak jsme si ho plně užívali. Naším úkolem během celého tábora bylo zastavit zlého „Nease“, který cestoval v pase a snažil se změnit budoucnost. Jeho bratr „as“ ho nedokázal sám zastavit, a tak nás požádal o pomoc.

Dostali jsme se tak třeba na jeden den do pravku a vrátili pravým lidem oheň, který jim zlý „Neas“ vzal. Ve středu jsme šli na celodenní výlet na zíceninu hradu, kterou ale, než jsme tam došli, „Neas“ zboural. V pátek jsme se přenesli v pase do budoucnosti, kde jsme přinoníh e konečně dopadli zlého „Nease“ a pomocí kouzla ho obrátili na stranu dobra.

V sobotu byly týmy oceněny sladkostmi a jeli jsme zpět domk rodím. Te všichni vzpomínáme na super zábavu, které jsme si, hlavně díky vedoucím, na táboře užili, a už se moc těšíme na další rok.

L. P.



Foto: M. Hoderová

M STSKÝ KLUB D CHODC íjen 2014

1. 10. 2014 – st eda – 14.00 hod. - MKD
Tyršova ul. - Beseda k „Mezinárodnímu dni
senior “ - Opravdu se musíme bát stárnutí ?

8. 10. 2014 - st eda – 14.00 hod. - MKD
Tyršova ul. - Charitativní „bazárek“ pro
Diakonii Broumov. P íjímáme veškeré od vy a
další textilie, které již nepot ebujete.
Informace v MKD

9. 10. 2014 - tvrték ! - 17.00 hod. - ítárna
M stské knihovny. Spole n s pracovníci
m stské knihovny zve me na cestopisnou
p ednášku p. Petra Nazarova „Havajské
ostrovy“

14. 10. 2014 – úterý ! - 12.50 hod. - MKD
Tyršova ul. P ší vycházka po cyklostezce do
Svitávky. Sraz ú astník p ed MKD na Tyršov
ulici. Možno využit í autobus ve 14.08 hod.
Ve Svitávce prohlídka Low – Beerovy vily s
výkladem a promítáním filmu.
Návrat dle dohody.

22. 10. 2014 – st eda – 14.00 hod. - MKD
Tyršova ul. Beseda s íng Pavlem Šaršonem o
tom „Co je to MAS Partnerství venkova“

29. 10. 2014 - st eda – 14.00 hod. - MKD
Tyršova ul. V hlavní roli brokolice aneb va íme
zdrav a chutn . Va íme, ochutnáváme.

1. 11. 2014 – sobota ! – 15.30 hod. - Nám stí
Letovice. Zájezd autobusem do Moravského
krasu s návšt vou muzea keramiky v
Olomu anech a Hosp dky v Kotvrdovicích,
kde bude ve e a koncert Evy a Vaška. Cena
zájezdu 360,- K . P íhlášky u p. A. Píglové

P ípravujeme:

Zájezd do Brna na operu Líška Bystrouška
dne 26. 11. 2014. Cena 290,-K . P íhlášky u p.
A. Píglové. Opera je uvád na v rámci 4.
mezinárodního divadelního a hudebního
festivalu „Janá ek Brno“. Akci podporuje
Jihomoravský kraj a poskytuje zdarma
autobusovou dopravu.

Svaz t lesn postižených
místní organizace Letovice
zve všechny své leny
na lenskou sch zi,
která se koná dne 14.10.2014
ve 14.00 hod.
v klubu d chodc
Tyršova 1, Letovice.

M stská rada KS M v Letovicích
zve co nejsrde n ji všechny ob any
m sta a okolí na p edvolební
shromážd ní s kandidáty za KS M
do letošních komunálních voleb
v Letovicích. Naši kandidáti p edstaví
volební program KS M.
Setkání se uskute ní v Pátek
dne 3. íjna 2014 ve 14 hodin
na Masarykov nám stí p ed
budovou M stského ú adu
v Letovicích. T šíme se na Vaši ú ast!

Sb r starých autolékárni ek

Ob anské sdružení PaLetA ve spolupráci s NMB
Letovice a Nadací sv. Františka z Assisi po ádá
v m síci zá í a íjnu sb r prošlých autolékárni ek.
V letošním kalendá ní m roce kon í platnost
v tšiny z nich. Vybrané autolékárni ky budou
p edány Nadací sv. Františka z Assisi a doru eny
eholním sestrá m ádu Misioná ky lásky, které se
starají o nemocné v indické Kalkat . Lékárni ky
noste na vrátnici NMB Letovice do konce íjna.
Prosíme pouze nepoužitý obsah v originálním
balení. D kujeme Vám za Vaši pomoc.

Ob anské sdružení PaLetA

NSZdP v LETOVICÍCH PO ÁDÁ PRO SVĚ
LENY A ZP SPOLUOB ANY
VE TVRTEK 23. ÍJNA 2014

RELAXA NÍ ODPOLEDNE

V AQUAPARKU KU IM

PROGRAM ODPOLEDNE :

PLAVÁNÍ V BAZÉNU, VODOLÉ BA

V REKREA NÍM BAZÉNU, MOŽNOST VYUŽITÍ

SAUNY, PÁRY A VÍ IVÉ KOUPELE

ODJEZD BUDE: 14.40 hod. KOVOŠROT,

14.45 hod. NÁM STÍ,

14.55 hod. BYTOVKY, 15.00 hod. TYLEX

PROGRAM ODPOLEDNE ZA ÍNÁ V 16.00

HOD. AKCE SE KONÁ ZA PODPORY JMK

A V RÁMCI PROJEKTU

„ZDRAVÉ M STO LETOVICE“

ZÁVAZNÉ P IHLÁŠKY A INFO. u RAŠOVSKÉ

LENKY OD 3. 10. 2014.

Na Tel: 516 474 955, 775 270 155

NSZdP v LETOVICÍCH ZAHAJUJE

OD ST EDY 8. ÍJNA 2014

RELAXA NÍ „CVI ENÍ S LENKOU“

CVI IT SE BUDE, VŽDY VE ST EDU OD 16.30

hod. V SÁLE MKS - KULTURNÍ D M LETOVICE

Zváni jsou lenové NSZdP a zájemci o zdraví

z ad zdravotn postižených spoluob an

CVI ENÍ PROBÍHÁ V RÁMCI PROJEKTU

„ZDRAVÉ M STO LETOVICE“

BLIŽŠÍ INFORMACE u pí. RAŠOVSKÉ

Tel: 516 474 955, 775 270 155

NSZdP v LETOVICÍCH P IPRAVUJE

NA ST EDU 5. LISTOPADU OD 14.30 HOD.

VÝRO NÍ SETKÁNÍ LEN

NSZdP v LETOVICÍCH

NA PROGRAMU BUDE MIMO JINÉ ZM NA

STANOV SDRUŽENÍ A JEJICH NEZBYTNÉ

SCHVÁLENÍ. STANOVY JSOU K NAHLÉDNUTÍ

U P EDESEDY SDRUŽENÍ

Ú AST VŠECH LEN JE NUTNÁ

SRDE N ZVE VÝBOR NSZdP

www.novesdruzenizp.cz

PERLY JIHOVÝCHODNÍ VYSO INY

Zájezd za zdravím po ádalo Nové sdružení zdravotn postižených Letovice, za podpory JMK za átkem zá í. Cílem zájezdu byla západní Morava. V jihovýchodním cípu Kraje Vyso ina se nachází T ebí , m sto památek UNESCO. První památku, kterou jsme b hem zájezdu navštívili, byla vzácn zachovaná židovská tvr v T ebí i se 123 domy. První zmínka o zdejší židovské komunit se datuje roku 1410. V roce 1849 dostala židovská obec status samostatného m sta s radnicí, školou, špitálem, byla zde jatka, ada obchod , emesné dílny a dv synagogy. V období okupace byla tvr prakticky vyliďn na, protože pokud nesta ili židé utéct do zahrani í, stali se ob mi holocaustu. Druhou perlou m sta T ebí , kterou jsme navštívili, je Bazilika sv. Prokopa. Byla p vodn opatským chrámem zasv ceným Pann Marií. Ve 13. století se stal sou ástí benediktinského klátera. Bazilika pat í ke skvost m st edov kého románského stavitelství s gotickými prvky. Zna n utrp la obléháním v roce 1468. Obnovena byla v první polovin 18. století stavitelem Františkem Ka ou a byla zasv cena svatému Prokopovi. Pokra ovali jsme k návst v poslední perly našeho programu. Byl to barokní zámek Jarom ice nad Rokytnou. Pat í k nejmohutn jším architekturám 1. poloviny 18. století u nás i v Evrop . P vodní st edov ká tvrz byla koncem 16. století p estav na na renesan ní zámek. Do barokní podoby byl zámek p ebudován za nejvýznamn jšího rodu, který vlastnil panství Questenberg za átkem 18. století. Sou asn vznikla zámecká zahrada francouzského typu, když v zadní ásti zahrada pokra uje v anglickém stylu. Stylovou rekonstrukcí interiéru zámek prošel v 19. století. Dnes se adí mezi nejnavšt vovan jší památky Vyso iny. Tímto kon í naše putování za perlami Vyso iny, které p ineslo ú astník m adu poznatk a duševní pohody za krásného po así.

Z ABOREK

Informace ze Lhoty

Osadní výbor Lhota ve spolupráci se Sborem dobrovolných hasičů Lhota uspořádal na místním hřišti akci pro děti a dospělé – ukončení prázdnin. Akce, která se konala dne 30. srpna 2014, byla spojena se zahájením autobusového spojení na Lhotu.

Pro děti bylo připraveno mnoho her a zábavy, pro dospělé potom občerstvení a speciality z udírniny. Ve 14.30 hodin došlo ke slavnostnímu okamžiku. V obci se objevil autobus, projel pod slavobránou a u hřiště vyložil vzácné hosty, starostu města pana Vladimíra Stejskala a místostarostu pana Jiřího Palbuchtů. Po krátkých projevech nám představitelé města předali malý dar – pamětný letecký snímek Lhoty. Tím bylo oficiálně zahájeno autobusové spojení na Lhotu, o které jsme usilovali mnoho let.

První pravidelná linka zahajuje provoz 1. září 2014. Zpočátku bude autobus jezdit dvakrát denně. Potom už pokračovaly zábava, po které nám předali také se, jak doufáme, všichni dobře bavili.

Chtěli bychom poděkovat všem účastníkům a organizátorům akce a těšíme se pro jít na Lhotu nashledanou.

*Josef Ebner,
předseda osadního výboru*



INZERCE

PAPÍRNICTVÍ DÁRKY

Na ulici eskobratrské v Letovicích mezi Stolmatem a DDM

Nabízíme široký výběr školních potřeb za nízké ceny.

Váš školákům obalíme u nás přímo na místě

Dále nabízíme papírnické, kancelářské a psací potřeby.

Dárkové zboží balicí papíry, stuhy a dárkové tašky.

Služba balení dárků.

Těšíme se na Vaši návštěvu.

Otevřeno denně od 8.00 do 16.30 hod.

Dra í lod na K etínce

Dne 23. 8. 2014 prob hl již tvrtý ro ník závodu dra ích lodí na k etínské p ehrad . Celkem se zú astnilo 61 posádek, z toho bylo 52 amatérských a 9 poloprofesionál , z toho 5 íst ženských a zú astnila se i jedna d tská posádka. Jen posádek z Letovic bylo 13 a dalších sedmnáct z okolí Letovic. Na prvním míst v závodu na 200 m se umístilo družstvo Korzár Vranová, na druhém K etínská sa K etín a na t etím míst Artíci Letovice. V závodu na 1000 m se na prvním míst op t umístila posádka Korzár Vranová, na druhém K etínská sa a na t etím Vorvani ernovice. Den byl zpest en vystoupením letecké akrobacie a Leteckého klubu Letovice. Všichni se mohli ob erstvit u prodejních stánk , které nabízely velké množství ob erstvení. Slavnostní zakon ení s vyhlášením vít z í všech zú astn ných prob hlo na hasí ské zbrojnici v Letovicích a pak již nic nebránilo se bavit a užívat si konce velice p íjemného a krásného dne. Závody se vyda ily nejen díky p íjemnému po así, ale i díky technickému zázemí a pomoci množství osob, kte í tuto akci podpo ili a pomáhali uskute nit. Všem pat í veliké pod kování a již dnes se t šíme na ú astníky p íštího závodu dra ích lodí!

organiza ní tým



Sv tový pohár v Letovicích!

V druhém zá ijovém víkendu 13.-14.9. se uskute nila na letišti Leteckého klubu Letovice sout ž mezinárodního významu, Sv tový pohár raketových modelá , World Cup -Letovice Cup 2014! Po adatelem byl Raketomodelá ský klub Letovice za velmi ú inné podpory Leteckého klubu Letovice. Po ty iceti letech trvání klubu RMK Letovie to byla první mezinárodní sout ž, takového rozsahu.

Do Letovic p ijelo tém ty icet závodník z p tí zemí Evropy, mezi zahrani ními ú astníky byli Slovinci, Slováci, celý tým Ma arska a Rumunský závodník. Vedoucí mezinárodních rozhod ích FAI Jury byl Jože uden ze Slovinska a tým bodova vedl Start Lodge z Velké Británie.

V sobotu ráno prob hlo slavnostní zahájení na letišti LKL, kterého se zú astnili za m sto Letovice pan starosta Vladimír Stejskal, který p ívítal ú astníky šampionátu a místostarosta pan ing. Ji í Palbuchta, který byl zároveň hostitelem na letišti LKL. P ípravy sout že byly velmi náro né, protože po vytrvalých deštích byla plocha letišť siln podmá ená, ale sobotou deš ustal a mohlo se sout žít.

První sobotní kategorií byl raketoplán 2,5 Ns, kdy za úplného bezv t í byly rozdílly mezi výkony jen minimální. V této kategorii zvít zila Janette N mcová z Ma arska, druhý byl Marjan Jenko ze Slovinska a t etí Václav Kr ta z R. Jako druhá disciplína se létal vírník, model rakety se vrací k zemi brzd n rotorem. Zvít zil Marjan Jenko, Slovinsko, na druhém míst skon il Václav Kr ta a t etí byl Tomáš Podaný, oba R. T etí sobotní disciplínou byl streamer 2,5 Ns, streamer je brzdící stuha na které se model vrací k zemi, a zde op t zvít zil Marjan Jenko, na druhém míst se umístil Pavel Broný R a t etí místo obsadil Marian Krause z Rumunska. Po skon ení prvního dne byly vít z m p edány poháry a diplomy.

Večer se uskutečnila slavnostní večeře, kde po adatelé podkovali za dlouholetou dobrou spolupráci starostovi města Letovice panu Vladimíru Stejskalovi a místostarostovi panu ing. Jiřímu Palbuchtovi. Sportovci si mohli sdílet poznatky a zkušenosti z nedávno probíhajícího Mistrovství světa v raketových modelářích v Bulharsku, protože ne všichni se tam mohli zúčastnit.

Po vytrvalém nočním dešti se závodníci opět sešli na ploše letiště, aby zahájili druhý den soutěží. Začátek se kvůli mize musel posunout, ale soutěžit se mohlo.

První nedílnou disciplínou byl velký rádiem řízený raketoplán S8 EP 40 Ns, který musí závodník přivést na cílový terén v daném úseku. Nejlépe si vedl Zbyněk Kráček z ČR, na druhém místě byl Peter Matuška Slovensko a třetí Jaromír Chalupa z týmu ČR.

Poslední kategorií dne byly makety S7, což jsou v různé kopie skutečných nosičů v měřítku. Ty nejdříve obodují bodová, zkontrolují rozměry a provedení. Po tomto statickém hodnocení musí závodník provést reálný let. K vidění tak byly prokonečné makety všech možných typů. Jejich pracnost je velká, o to víc mrzí, když dojde k selhání motoru, nebo návratného zařízení.

Po statickém bodování byl první Mikuláš Szabó z Maarska s Ariane 3, za ním druhý byl Jaroslav Štápanek Ariane L01 a třetí Milan Kučka Diamant B2, oba z RMK Letovice. Bohužel oba naši reprezentanti měli smůlu. Tak zvlášť Szabó z Maarska, Štápanek měl závadu na motoru na druhém stupni třetího Ariany, ale druhé místo si udržel, třetí skončil Marián Greš ze Slovenska s modelem Buper B7.

Soutěže se skončily v daném termínu a na slavnostním zakončení byly uděleny poslední medaile, diplomy a poháry. Ceny předávali mezinárodní rozhodčí a pan starosta Vladimír Stejskal. Ten se také rozloučil za město Letovice se závodníky a popřál šťastný návrat domů.

Poděkování patří všem organizátorům, dobrovolným pracovníkům a zejména členům LKL, kteří i za velmi nepříznivých povětrnostních podmínek, kdy letiště připomínalo rýžové pole, poskytli skvělé zázemí.

Velký dík patří také sponzorům této velmi zajímavé akce v Letovicích, kteří nemalou měrou přispěli k tomu, aby se soutěže takového významu a rozsahu mohla v Letovicích konat. Jsou to zejména: Barvy laky Teluria s.r.o, Letovické strojírna s.r.o, firma MAT-EL s.r.o, TISK A REKLAMY Letovice, ELPRUM Letovice.

*Text i foto: Jiří Kašpar
RMK Letovice*



Stupně vítězů z kategorie S7 makety: zleva J. Štápanek ČR, M. Szabó Maarsko a M. Greš Slovensko

TJ SOKOL LETOVICE slaví 120. výročí

Tenisový oddíl TJ SOKOL LETOVICE se po několikaleté nepřestávce vrátil k tradici pořádání Sponzor cupu, který jsme nově nazvali Memoríálem Josefa Novotného, bývalého předsedy tenisového oddílu a starosty města, který se významnou měrou zasloužil o současný vzhled tenisového areálu a nafukovací haly, která umožňuje provozování "bílého" sportu i v zimních měsících.

Turnaj se uskutečnil v sobotu 6. září 2014 za účasti asi 22 hráčů - 5 žen, 17 mužů a 11 dvojic. Po asi bylo přímo ideální a díky příspěvkům sponzorů, kterým tímto ještě jednou děkujeme za finanční i věcné dary, se podařilo zajistit zajímavé ceny i oběd pro všechny účastníky turnaje.

V kategorii žen zvítězila Monika Strýčková, 2. místo obsadila Svatava Provazníková a 3. skončila Lenka Procházková.

V kategorii mužů zvítězil Jiří Brtnický, 2. místo obsadil Ladislav Bárta a 3. skončil Petr Peša.

V kategorii dvojic zvítězili Svatava Provazníková a Petr Novotný, 2. místo patřilo dvojici Roman Chatrný a Ladislav Bárta, na 3. místě pak byla dvojice Jiří Brtnický a Petr Peša.

Poděkování patří i organizačnímu týmu, který se postaral o zdárný průběh turnaje a lze jen doufat, že tato obnovená tradice nezůstane osamocená.

Ing. Marie Provazníková, předsedkyně TJ SOKOL LETOVICE



ROZPIS TURNAJŮ A MISTROVSKÝCH UTKÁNÍ VE SPORTOVNÍ HALE LÍDEN 2014

Sobota 11. 10. 2014	9.00 - 15.00 hod.	LETOVICE - ZNOJMO	volejbal muži
Neděle 12. 10. 2014	8.00 - 14.00 hod.	FLORBAL OREL BOSKOVICE	junioři
Sobota 18. 10. 2014	8.00 - 16.00 hod.	FLORBAL LETOVICE MÚ	st. žáci
Neděle 19. 10. 2014	8.00 - 16.00 hod.	FLORBAL FBO BOSKOVICE MU	muži
Sobota 25. 11. 2014	8.00 - 16.00 hod.	LETOVICE - USK PARDUBICE	volejbal ženy

INZERCE

WORSHIP zpívání
bohoslužba

téma:
Kolik stojí odpuštění?

11. října 2014 | začátek v 18 hodin
Letovice | Městské kulturní středisko | Nová 71/1

pořádá
CASD Roubanina
vstupné dobrovolné
www.worship-letovice.cz



ZDRAVOTNICKÁ PÉČE

Rozpis stomatologické LSPP Služba je sloužena od 8.00 do 13.00 hod.

4. 10.	MUDr. Láníková	Poliklinika Blansko, Sadová 33	516 488 456
5. 10.	MUDr. Loskot	Svitávka, Hybešova 197	516 471 210
11. 10.	MUDr. Lukeš	Boskovice, Smetanova 24	516 454 046
12. 10.	MUDr. Mikulášková	Letovice, Mánesova 468/2	516 474 488
18. 10.	MUDr. Neasová	Blansko, ZŠ TGM, Rodkovského 2	607 812 963
19. 10.	MUDr. Padalík	Boskovice, Nemocnice Boskovice	516 491 263
25. 10.	MUDr. Padarová	Šebetov, 117	516 465 452
26. 10.	MUDr. Paulíková	erná Hora, Zdrav. středisko	725 415 615
28. 10.	MUDr. Pernicová	Boskovice, Růžové nám. 16	774 177 804

Mimo výše uvedenou dobu je služba stomatologické LSPP zajišťována v Úrazové nemocnici Brno, Ponávka 6, tel. 545 538 111 - ve všední dny od 17.00 do 7.00 hodin.
O sobotách, nedělích a svátcích nepřetržitě 24 hodin.

Služby lékaře



3. 10. Dr. Vašková
10. 10. Dr. Bajerová
17. 10. Dr. Kratochvílová
23. 10. Dr. Striová
31. 10. Dr. Šafránek

Nepřítomnost
16. - 17. 10. Dr. Šafránek - Dr. Kratochvílová,
Dr. Striová
27. 10. Dr. Šafránek - Dr. Kratochvílová
Pohotovostní službu v uvedených dnech (pátek)
konají lékaři i ve svých ordinacích
do 15.30 hod. Od 17.00 hod. denně,
o víkendech a svátcích je lékařská služba první
pomoci sloužena nepřetržitě
v nemocnici Boskovice.

Služby lékaře také na www.mudrsafranek.cz

Petr Švancara

svatební fotografie, fotoslužby
www.fotosvancara.cz
mobil: 776 261 869

KAREL ŠTESL

Kochov 1, LETOVICE

OPRAVY PODVOZK AUTOMOBIL

OPRAVY KAROSERÍÍ

NÁT RY - NÁST IKY PODVOZK ,
PODB H , DUTIN

Tel.: 723 290 761

Bezdrátový internet

v Letovicích a okolí. Profí technologie
Motorola Canopy 5,4 GHz.

Tarif **Down /Up (kb/s)**

Canopy B300	5000/1000	300 K
Canopy B400	10000/2000	400 K
Canopy B500	15000/5000	500 K
Canopy B650	20000/5000	650 K
Canopy B800	30000/5000	800 K

Cena s DPH za měsíc.

Další informace na www.ign.cz
tel.: 733 110 863 ing. Bronislav Lebiš
tel.: 605 830 328 ing. Zdeněk Lebiš

HUDEBNÍ PRODUKCE A OZVU ENÍ

NA VAŠICH VE EJNÝCH I SOUKROMÝCH AKCÍCH
ZÁBAVY,DISKOTÉKY,OLDIES-PÁRTY,PLESY,OSLAVY

tel.: 777 864 582

www.zvuk-letovice.wz.cz

Pronajmu byt 1+1 v Letovicích

Tel.: 724 292 811

Dřevo palivové ze Svojanova


Smrk, borovice

Štípaný prostorový metr 750 Kč
(štípaná polínka délky 30 cm)

V metrových kulanech 800 Kč / m

Nabídka omezena po dobu těžby v obci Svojanov

Objednávky denně vč. soboty i Neděle

 **603 822 755** Doprava Avii
723 436 148 www.DubovePoleno.cz

Specialista IT nabízí odborné
práce na po íta i:

- odvírování PC
- instalace program
- zprovozn ní internetu
- odborné poradenství

Kontakt: Radek Vaší ek

720 515 667

Letovický zpravodaj vychází m sí n . Vydává M stské kulturní st edisko Letovice, I O: 43420982, adresa redakce: MKS Letovice, Nová 1, 679 61 Letovice, tel.: 516 474 422, 601 590 006, e-mail: info@mks-letovice.cz. Šéfredaktor J. Palán, zást. šéfredaktora P. Bartáková. Foto titulní strany P. Švancara. Registra ní íslo MK RE 11433. Letovice 27. 9. 2014 . 10/2014 Cena 8,-K . Uve ejn né názory nemusí být shodné s názory redakce a vydavatele. Za obsah odpovídá vydavatel, za pravdivost údaj obsažených v reklam a inzerci vydavatel neodpovídá. Uzáv rka p ísp vk do p íštího zpravodaje . 11/2014 bude 17. 10. 2014. Fotografie: archiv redakce.

Vytiskla tiskárna DTP CENTRUM SVITAVY

Město Jevíčko a Základní umělecká škola Jevíčko

Váš ústečné zvonění

vstupné 50,- Kč
užijte si zdarma

6. SETKÁNÍ HARMONIKÁŘŮ

MALOHAŇÁCKÝ HARMONIKÁŘ „

Hostem je imitátor a zpěvák **Libor Pantůček**
s novým hudebním programem "Pantůčkovy zpívanky".

Poradám provází moderátor **Pavel Pospíšil**.

Sobota 18. října 2014 od 14 hodin
v sále hotelu Morava v Jevíčku

Setkání je určeno všem aktivním hráčům na akordeon a heligonku
bez rozdílu věku a žánru, kteří si rádi zahrají jak solově, tak společně se svými kolegy.

Užijte si s námi



malé občerstvení
speciality z vepřové panenky
od 04. 77. 10. do 19. 10.

REGRESNÍ TERAPIE

podle A. Dragomireckého,

tel. **605 519 943**,

www.regresni-terapie-svitavy.cz

Výuka anglického jazyka

d i dosp í

Mgr. Zdena Tušlová

z.tuslova@gmail.com

tel. 739 017 649

Rozší ení pracovní doby a zm na telefonního ísla

JUDr. Kamila Vránová, advokátka, oznamuje, že od 1. zá í 2014 došlo v její advokátní kancelá i na adrese Masarykovo nám. 1065/11, Letovice (budova bývalého finan ního ú adu, II. patro, kancelá . 26) k rozší ení pracovní doby.

Nová pracovní doba : Pond lí až tvrtek 9.00 - 16.00 hod.

Pátek 9.00 - 12.00 hod.

Advokátní kancelá poskytuje veškeré právní služby a poradenství pro ob any i podnikatele.

Kontakt: 608 211 469, 727 852 974, email: kamilavranova@seznam.cz

BABY-LINE



Původní cena
9.480,-

Naše cena
7.930,-

V **BABY-LINE** naleznete vše, co potřebujete - od plen až po kočárek. Na prodejně na Vás čeká proškolený personál, který Vám poradí a pomůže vybrat celou výbavičku pro miminko i potřeby pro maminky.

Navštivte nás na adrese:

Tomkovo náměstí 6, Brno 614 00 a nebo na našich stránkách
www.baby-line.cz

Telefonicky nás můžete kontaktovat na:

545 213 482 nebo 548 525 932



**REAL
SPEKTRUM**
Boskovice

- * Prodáme Váš dům, byt nebo pozemek za nejvyšší cenu
- * Rychle a diskrétně vykoupíme Vaši nemovitost



BAUHAUS® BRNO

NEJŠIRŠÍ VÝBĚR ZA NEJLEPŠÍ CENY !

Elektrický vysavač listů

HLSI 260, výkon 2600 W, rychlost vzduchového proudu 275 km/hod., objem záchytného koše 35 l, hmotnost 3 kg

HURRICANE

ZÁRUKA
5
LET
BAUHAUS



Benzinový vysavač listů

GBLE 650, výkon 0,9 PS/ 650 W, rychlost vzduchového proudu 210 km/hod., objem záchytného koše 55 l, hmotnost 7 kg

Gardol



Elektrický drtič

zahradního odpadu

LH 260 A, výkon 2600 W, max. □ větví 4 cm, systém drcení frézovacím válcem, hluchnost 86 dB (A), hmotnost 28 kg

Gardol

TV
GS



849,- !

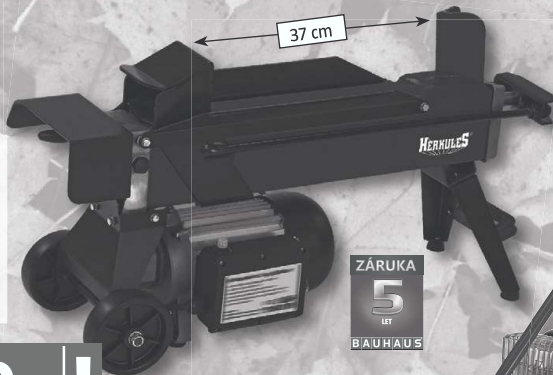
2.990,- !

3.990,- !

HERCULES

Elektrohydraulický štípač dřeva

4T, 230 V/ 1500 W, 50 Hz, 2950 ot./min., pro výrobu polen bez fyzické námahy, ochrana IP 54, max. □ kmenů 5 – 25 cm, max. délka kmenů 37 cm, hmotnost 42 kg



37 cm

ZÁRUKA
5
LET
BAUHAUS

3.590,- !

Exkluzivně v | **BAUHAUS**

HURRICANE

Exkluzivně v | **BAUHAUS**

Zametací stroj

HBKT Perfekt 60, motor benzinový, 4-taktní, výkon 3,5 kW/ 5 PS, rychlosti 1 vpřed a 1 vzad, šířka záběru 62 cm, □ kartáče 35 cm, kartáč je možno nastavit do 3 různých směrů, hmotnost 64 kg



ELEKTROSTART

ZÁRUKA

5
LET

BAUHAUS

17.990,- !

Brno – Ivanovice, Řečkovická 3, u ul. Hradecká, směr Svitavy • Brno, Strážní 7, vchod z ul. Heršpická • Po – Pá 7^h – 21^h, So – Ne 8^h – 21^h
Tato nabídka platí do 31. 10. 2014. Ceny jsou uvedeny včetně DPH. Platí pro obvyklé množství jedné domácnosti. Chyba a změny jsou vyhrazeny. • www.bauhaus.cz





Volte naše kandidáty
v komunálních
volbách
10. a 11. října 2014

„Otevřená a transparentní radnice“

Vážení spoluobčané,
kandidáti za ČSSD nabízí všechny své síly a zkušenosti pro rozvoj našeho společného domova - krásného města Letovice!

Každý Vámi zvolený/á zastupitel/ka za ČSSD je připraven/a hájit obecní prospěšné zájmy občanů a města. Stojíme o spolupráci se všemi, kteří mají podobné nebo shodné cíle a chtějí zkvalitnit život ve městě.

Zvolení zastupitelé budou zodpovědně postupovat k řešení problémů města, jeho perspektiv a seriózně postupovat k podnětům svých spoluobčanů.

Obsahem podrobného programu ČSSD, který dostanete do svých poštovních schránek, „nejsou vzdušné zámky“. Jsme si v domě reality a neslibujeme „modré z nebe“.

Přijďte nás podpořit a volte kandidátku ČSSD, volte . 2!

Daniela Ottová, Jiří Palbuchta, Ivana Kvapilová, Milan Reitschmied, Eva Pařilová, Michael Brtnický, Miloslava Vondálová, Bořivoj Rašovský, Marcela Šteslová, Aleš Havránek, Jana Sedláčková, Miloslav Holek, Květoslava Pešková, Tomáš Andrla, Miloš Havránek, Vlastislav Hříbal, Vojtěch Ott, Jiří Andrla, Emanuel Tajovský, Kamil Vystavěl, Jiří Brtnický

Vážení občané,

naše politická strana zodpovědně prohlašuje, že bude chránit a prosazovat Vaše občanské zájmy, práva a s dalšími slednými zaměřeními na sociální a ekonomické oblasti.

Při řešení otázek v rozvoji města a občanské společnosti bude samozřejmě prosazovat náš volební program, ale rozhodně se nebrání spolupráci a rozumným návrhům vzešlým i od jiných stran a zájmových skupin v našem městě.

Děkujeme všem občanům, kteří nám chtějí odevzdat svůj hlas ve volbách a hodlají podporovat náš volební program a politiku.

S LIPMI PRO LIDI

Mgr. Vlastimil Šimák

Jan Řehoř

Ing. Zdeněk Jež

Karel Válek

Luboš Machala

Ing. Jaroslava Konůpková

Ivana Luňáčková

VOLTE

KSČM

www.kscm.cz

Vaši kandidáti do Zastupitelstva města Letovice

MĚSTO PRO OBČANY, OBČANÉ PRO MĚSTO

TOP09
S podporou Starostů

MOJE LETOVICE SI ZASLOUŽÍ VÍČ

Č. 4
kandidátka

Ing. Jaroslav Chloupek Mgr. Petr Novotný Petr Stria ... víme co chceme

Přijďte 10. a 11. října k volbám

Hlasujete-li pro TOP09,
hlasujete pro:

M STSKÝ Ů AD

který bude provádět výkony státní správy
ve stejném rozsahu jako doposud.

SRDCE M STA

není parkovišť s květinami. Srdce města
tepe, pulzuje, pítahuje. A takové město
být, máte-li odvahu. My ji máme.

DOBRÉHO HOSPODÁŘE

který zachová v majetku města jen byty
plnicí funkci pro město a využije
prostředky získané prodejem ostatních
mestských bytů.

LETOVICE, ALE NE MONTE CARLO

protože ve „výherních“ automatech štěstí
nenajdete. Tak pro město automaty mít?

EFEKTIVNÍ JŠÍ SPOLUPRÁCI

mezi městem a přidruženými obcemi.

ŽIVÉ MĚSTO

kde maximální podporu dostávají všechny
typy vzdělávacích i předškolních zařízení.

Jen město s žáky a studenty žije.

FIT MĚSTO

které zachová stávající objem financí pro
sportovní oddíly, ale podpoří i nové (např.
workoutové) aktivity.

MĚSTO, KDE MÁTE KAM JÍT

a najdete zde kvalitní možnosti kulturní
se využít pasivně i aktivně, a tedy i možnost
se do kulturního dění zapojit.

ISTÉ LETOVICE

kde zvýšením podílu tříděného odpadu
získáte nejen lepší pocit, ale i finanční
prostředky do rozpočtu města."

MODROU, NE ZELENOU
KOLETINKU

která vyváženě slouží povodí, ale i Letovicím.
A když na přehrady, tak na kole.

OKÉNKO PRO STAROSTU

prostřednictvím kterého budete moci
informovat kompetentního člověka
o aktuálním problému v Letovicích.

VIZI

která ve spolupráci s Vámi položí pevný
základ pro budoucí dlouhodobý rozvoj
města odpovídající jeho finančním
možnostem. Nechceme jen opravovat,
ale i tvořit.

Hlasujete pro město, ve kterém budete chtít žít.

Nestráníci Letovice Komunální volby 2014 Volební program



ANO slušnou politiku, NE kmotry

Vážení spoluobčané,
nikdo z nás se v politice nepohybuje, nikdo z nás v zastupitelstvu nebyl. Při pohledu na místní politiku jsme naprosto zdeseni, kdo a jakým způsobem vede Letovice. Proto jsme si uvědomili, že s tím musíme něco udělat. Rozhodli jsme se vytvořit kandidátku Nestráníci, tým lidí, který není napojený na žádné politické strany a jejich kmotry.

Společně s Vámi, našimi spoluobčany, vytvoříme takové Letovice, kde budete Vy, občané na prvním místě a my budeme pracovat pro Vás!

Budeme mít takové Letovice, kde bude vládnout slušnost, pracovitost, a práce pro město. Chceme bezpečné Letovice, kde se nebudeme bát vyjít ven po setmění, zasadíme se o vznik nových pracovních míst a v rámci města vytvoříme brigády pro mládež. Podpoříme aktivity dětí, mládeže a seniorů. Jako jediní myslíme na budoucnost, připravíme nové pracovníky v k našich kandidátů je okolo 30. let. Jsme připraveni pracovat pro Letovice!

Proto očekáváme jasné NE souhlasným politikům! Zvolme změnu! Pojďte volit Nestráníky

O osudu Letovic rozhodnete Vy!

Přijďte nás podpořit ve dnech 10. - 11. října 2014 ve volbách.

Jsme NESTRÁNÍCI - jsme na Vaší straně!

1. Zachování střední školy a podpora školství v Letovicích. Nedopustíme, aby se opakoval scénář Biskupského gymnázia.
2. Brigády pro mladé, vytvoření nových pracovních míst, podpora podnikání, vybudování průmyslové zóny a podpora místních firem.
3. Zrušení poplatku za popelnice pro občany, kteří odpad třídí. Každý měsíc ušetří 550Kč/rok. Vytvoření sítě kontejnerů.
4. Zachování všech služeb Městského úřadu a jejich rozšíření.
5. Autobusová doprava po Letovicích bezplatně
6. Řešení problémů s nepříznivými občany
7. Zastavení rozprodávání majetku města
8. Vybudování lezecké stěny a dětského hřiště ve městě, podpora turistiky
9. Úspěšnost dotací – více peněz pro město
10. Podpora všech neziskových organizací, například Skaut, Hasiči, Orla, Sokola, Elimu, Palety, Isarna, Městského klubu důchodců, Mateřského centra, Diakonie, Svazu tělesně postižených, zahrádkářského sdružení, chovatelů a všech organizací pracujících s dětmi a mládeží

Noví lidé, nové nápady pro letovickou politiku

KONTAKT

web: snletovice.persia.cz

Facebook:

Nestráníci Letovice

Zeptejte se přímo lídra:

+420 721 230 904

Pavel Horák ek

Potkáme se 1. října

od 14.00 hod.

*na Masarykově náměstí
v Letovicích*



Vážení spoluobčané,

dovolte, abychom se na Vás touto formou obrátili před nadcházejícími komunálními volbami do Zastupitelstva města Letovice, které se budou konat ve dnech 10. a 11. října letošního roku. Pro volební období 2014 – 2018 bychom Vás rádi oslovili s tématy, která jsou pro město důležitá a která, jak věříme, budou zajímat i Vás. Revitalizace náměstí, kulturu, bezpečnost, sport, doprava, školství, hospodaření s vodou, transparentnost na radnici a mnohá další témata, která se týkají chodu a rozvoje našeho města, chceme řešit ve prospěch nás občanů i návštěvníků města.

V nedávné době jsme na adrese www.oiletovice.cz zveřejnili naše nové internetové stránky, kde se v případě Vašeho zájmu můžete k jednotlivým tématům dozvědět více. Pokud byste měli zájem nás upozornit na některé další, konkrétní téma, o kterém se nezmíníme, napište nám prosím na naši emailovou adresu obcanska.iniciativa@email.cz.

OBČANSKÁ INICIATIVA je dlouhodobý zastáncem občanských a demokratických principů rozvoje města a společnosti. Navazujeme na dobré výsledky z minulých volebních období a chceme Vám opět nabídnout naše zkušenosti, schopnosti, nasazení i odpovědnost.



Mgr. Radek Procházka a členové Občanské iniciativy,
kandidátka . 6.

www.oiletovice.cz



KDU-ČSL

Vážení spoluobčané,

Desátého a jedenáctého října nás čekají komunální volby a společně budeme rozhodovat o našich zástupcích v zastupitelstvu města. Také strana KDU – ČSL se bude ucházet o Vaši přízeň. Ze všech stran se na Vás jistě valí předvolební sliby za jinající silnými slovy: „zajistíme, nedopustíme, prosadíme“ a tak dále. Strana KDU – ČSL se nechce připojovat k spásitelům, kteří slibují nereálné, nabízí jinou cestu. Tato cesta se může zdát zdlouhavá a namáhavá. Vyjaduje jí plně již historický slogan „KDU – ČSL – Klidná síla.“ Pozvolná, klidnou argumentací a především ováním partnerů v zastupitelstvu města se budeme snažit poukazovat na problémy, které dle názoru Vás občanům sto tíží nejvíce a tyto řešit. Je samozřejmostí, že naše hlavní pozornost bude směřovat k podpoře rodin a nelehké situaci seniorů. Zastupitelé KDU – ČSL nikdy nepřehlíželi a nebudou přehlížet úkoly, které nás čekají i v jiných oblastech správy města. Nespali jsme čtyři roky, ale při osobních setkáváních a z vlastní zkušenosti, však jsme také občanů našeho města, jsme se snažili zjistovat, co trápí občany a naše město. Na které problémy se vyřešit podaří, na které ne. Dlouhodobě Vás mohli naši zástupci představit o tom, že chtějí být platnými členy zastupitelstva města a poctivou prací, která nemusí být zjevná na první pohled, se snažili pracovat jak v zastupitelstvu, tak v radě města. Jsme si vědomi, že nic nedokážeme změnit sami, proto jsme pro Vás připravili kandidátku složenou z občanů, kteří chtějí pro město pracovat a dávají přednost rozhovoru před bojem a soupeřením mezi stranami. Jsme připraveni vést dialog se všemi demokratickými stranami, které budou do zastupitelstva města zvoleny. Vaše hlasy rozhodnou, zda zastupitelstvo bude volným společenstvím soupeřících jedinců, nebo týmem, který společnou práci bude usilovat o zvelebování našeho krásného města, města Letovice.

Předseda KDU – ČSL Letovice Bc. František Boček

Zlepšujeme život v našem městě

Vladimír Stejskal
starosta

Kandidátní listina č. 1
Komunální volby 10. – 11. října 2014

Vážené spoluobčany, vážení spoluobčané,
blíží se konec volebního období, a proto mi dovoluji, abych Vám všem poděkoval za podporu a spolupráci na rozvoji města Letovice. Rovněž mi také dovoluji, abych stručně zhodnotil své čtyřleté působení ve funkci starosty města.

Za využití různých dotačních titulů a rozpočtu města se podařilo vykonat velký kus práce. Z nejdůležitějších akcí je to zejména vybudování nového sběrného dvora, stavba vodovodu v obci Borová, propojení vodovodních sítí a posílení tlaku vody v ulicích Jevíská a Havířenská, rekonstrukce vodovodního potrubí ve vlnici Nádražní, dokončení revitalizace budov mateřských škol, regenerace zeleně panelového sídliště a výstavbu hřiště, obnova zeleně na Masarykově náměstí, úprava náměstí v Třebetíně a k tomu opravy kilometr chodníků a komunikací v různých lokalitách města. Dále se podařilo nastavit dobrou spolupráci s osadními výbory, došlo k navýšení prostředků na investiční akce v integrovaných obcích a dali jsme občanům možnost spolurozhodovat o investicích, opravách a prioritách pro spokojený život v daných obcích. Ve spolupráci s Jihomoravským krajem se podařilo zavedení pravidelné autobusové linky na Lhotu, sanace sesutých svahů v ulicích U Koupaliště a Na Plešce a rekonstrukce silnice okolo pehrady.

Je však i mnoho věcí, které se nepodařilo. A to především pro nedostatek financí, z technických nebo dalších objektivních příčin. Je to například rekonstrukce západní části Masarykova náměstí, cyklostezka směřující na Svitavy, kanalizace v ulici Halasova, dokončení rekonstrukce budovy městského úřadu a další. To je úkolem pro následující volební období.

Uvedených výsledků by nemohlo být dosaženo bez působení a práce koaličních partnerů, všech zastupitelů města Letovice i pracovníků městského úřadu, a proto děkuji za spolupráci s nimi.

Na závěr mi dovoluji, vážení spoluobčané, požádat Vás o podporu v následujících volbách pro kandidáty Občanské demokratické strany i na další volební období a pozvat Vás na některé z předvolebních setkání k diskusi o potřebách a dalším rozvoji města a integrovaných obcí.:

- | | |
|---|--|
| 1. 10. 2014 v 17.00 hodin Lhota u Letovic | 6. 10. 2014 v 18.00 hodin Dolní Smržov |
| 1. 10. 2014 v 18.00 hodin Zábłudov | 6. 10. 2014 v 19.00 hodin Meziříčko |
| 1. 10. 2014 v 19.00 hodin Jásinov | 7. 10. 2014 v 15.00 hodin Masarykovo náměstí |
| 2. 10. 2014 v 17.00 hodin Kladoruby | 7. 10. 2014 v 17.00 hodin Zboněk |
| 2. 10. 2014 v 18.00 hodin Kochov | 7. 10. 2014 v 18.00 hodin Nový Hrádek |
| 2. 10. 2014 v 19.00 hodin Podolí | 8. 10. 2014 v 17.00 hodin Babolky |
| 6. 10. 2014 v 17.00 hodin Slatinka | 8. 10. 2014 v 18.00 hodin Chlum |

Vladimír Stejskal - starosta města Letovice

FestMaze

Soutěž

pro mladé a začínající talenty

(hudební skupiny, zpěváci, tanečníci, divadla, výtvarníci...)



18. října 2014

Letovice kulturní dům

příhlášky zasílejte na info@mks-letovice.cz, tel.: 601 590 005